



AspiraVision Compact for CDM

HID-AV C 35-70 /S CDM 220-240V 50/60Hz

AspiraVision è simbolo di eccellenza nel campo della tecnologia degli alimentatori elettronici HID: alta qualità, compattezza, leggerezza e facilità d'uso, con caratteristiche migliorate per performance ottimali della lampade CDM da 35, 50 e 70 W. La funzione di commutazione di recente introduzione offre la massima flessibilità agli utenti, integrando tre diverse opzioni di wattaggio in un solo driver.

Dati del prodotto

Funzionamento e parte elettrica	
Tensione in ingresso	Da 220 a 240 V
Frequenza di linea	50 to 60 Hz
Frequenza di ingresso	Da 50 a 60 Hz
Corrente di dispersione (Max)	0,25 mA
Larghezza corrente di spunto	10 ms
Picco corrente di spunto (Max)	8 A
Numero di prodotti sotto interruttore magnetotermico (16A tipo B) (Nom)	58

Cablaggio	
Lunghezza cavo da dispositivo a lampada	2 m
Tipo connettore	WAGO serie 804

Temperatura	
Range temperatura ambiente	Da -20 °C a 55 °C
Temp. Involucro per definire la durata (Nom)	80 °C

Controlli e dimmerazione	
Interfaccia di controllo	-

Meccanica e corpo	
Corpo	/S

Approvazione e applicazione	
Protezione da sovratensioni (comune/differenziale)	EN61547 (L-L 2kV, L-G 4kV) kV
Standard di sicurezza	EN 61347-2-12 e 2-1
Standard ambientale	ISO 14001
Marchi di approvazione	Marchio F Marchio CE Certificato ENEC Certificato VDE Certificato CB Marchio VDE-EMC

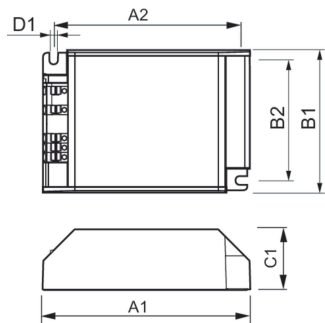
Dati del prodotto	
Nome prodotto ordine	HID-AV C 35-70 /S CDM 220-240V 50/60Hz
Nome completo prodotto	HID-AV C 35-70 /S CDM 220-240V 50/60Hz

AspiraVision Compact for CDM

Full EOC	871829123310700
Descrizione codice locale	HIDAV3570S
Codice d'ordine	23310700
Codice materiale (12NC)	913700683866
Codice locale	HIDAV3570S
Numeratore SAP - Quantità per confezione	1

EAN/UPC - Prodotto/scatola	8718291233107
Numeratore - Confezioni per scatola esterna	12
EAN/UPC - Case	8718291233114

Disegno tecnico



Product	D1	C1	A1	A2	B1	B2
HID-AV C 35-70 /S CDM 220-240V 50/60Hz	4,5 mm	32,1 mm	110,0 mm	98,5 mm	75,0 mm	63,5 mm

