



# HF-Régulateur Intelligent TD

## HF-Ri TD 4 14/24 TL5 E+ 195-240V

Ce ballast électronique haute fréquence et intelligent pour la gradation utilise DALI ou le protocole à bouton-poussoir Touch and Dim pour lampes fluorescentes. Il répond aux exigences A1BAT, devançant ainsi la réglementation à venir. Une commande spéciale permet de récupérer la consommation électrique de l'alimentation du système, et une autre commande donne la possibilité de savoir quelle puissance de lampe est raccordée. Des économies d'énergie supplémentaires deviennent possible lorsqu'on l'associe à des commandes.

### Données du produit

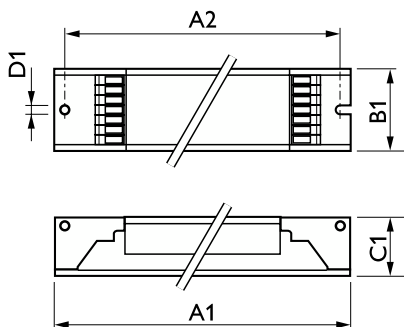
Fonctionnement et électricité		Température	
Tension d'entrée	195-240 V	Gamme de températures ambiantes	-25 °C à 50 °C
Fréquence linéaire	50 to 60 Hz	Durée de vie à la température du produit (max.)	75 °C
Fréquence d'entrée	50 à 60 Hz	Température maximale du produit (max.)	75 °C
Courant de fuite (max.)	0,5 mA	Commandes et gradation	
largeur d'impulsion du courant d'appel	0,26 ms	Interface de commande	TD
Pic de courant d'appel (max.)	31 A	Mécanique et boîtier	
Nombre de produits sur disjoncteur (16 A type B) (nom.)	16	Corps du luminaire	L 360x39x22
Câblage		Approbation et application	
Type de connecteur bornes d'entrée	Connecteur universel WAGO 251 [Compatible avec le câblage automatique (ALF et ADS) et manuel]	Indice de protection	IP20 [Protection des doigts]
Type de connecteur bornes de sortie	Connecteur universel WAGO 251 [Compatible avec le câblage automatique (ALF et ADS) et manuel]	Classe énergétique	A1 BAT
		Norme de sécurité	IEC 61347-2-3
		Norme environnementale	ISO 14001

## HF-Régulateur Intelligent TD

<b>Homologation</b>	Marquage CE Certificat ENEC Certificat VDE-EMV
<b>Données du produit</b>	
Nom du produit de la commande	HF-Ri TD 4 14/24 TL5 E+ 195-240V
Nom de produit complet	HF-Ri TD 4 14/24 TL5 E+ 195-240V
Code EOC	871829115678900
Code de commande	15678900

<b>Code 12NC</b>	913700679166
<b>Quantité par pack</b>	1
<b>Code EAN – Produit/Boîte</b>	8718291156789
<b>Conditionnement par carton</b>	10
<b>Codes EAN/UPC – Boîte</b>	8718291156796

### Schéma dimensionnel



Product	D1	C1	A1	A2	B1
HF-Ri TD 4 14/24 TL5 E+ 195-240V	4,2 mm	22,0 mm	360,0 mm	350,0 mm	39,0 mm

