



DynaVision Programmable Xtreme pour SON

HID-DV PROG Xt 70 SON C1 208-277V

Ballasts électroniques hautement fiables et flexibles pour lampes SON, conçus pour économiser de l'énergie à l'aide de commandes intégrées, et pour réduire les coûts de maintenance grâce à leur durée de vie de 80 000 heures et une protection intégrée contre la foudre. La famille de produits DynaVision Programmable forme une base idéale pour tout type de solution de gestion de l'éclairage.

Données du produit

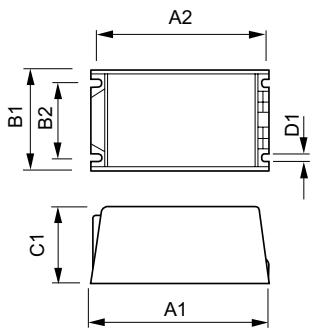
Fonctionnement et électricité		Température	
Tension d'entrée	208-240-277 V	Gamme de températures ambiantes	-30 °C à 50 °C
Fréquence linéaire	50 to 60 Hz	Durée de vie à la température du produit (nom.)	80 °C
Fréquence d'entrée	50 à 60 Hz		
Courant de fuite (max.)	0,7 mA	Commandes et gradation	
largeur d'impulsion du courant d'appel	0,24 ms	Interface de commande	PROG
Courant d'entrée (nom.)	0.39 A		
Pic de courant d'appel (max.)	28 A	Mécanique et boîtier	
Nombre de produits sur disjoncteur (16 A type B) (nom.)	11	Corps du luminaire	C1
Câblage		Approbation et application	
Longueur de câble entre l'appareil et la lampe	10 m	Protection contre les surtensions (communes/différentielles)	EN61547 (L-L 2 kV, L-G 4 kV), 10 kV TIL
Type de connecteur	Gamme WAGO 804	Norme de sécurité	IEC 607, 609, 926, 928 [Il n'existe aucune norme pour les pilotes de lampe HID. Les exigences de ces normes doivent être

DynaVision Programmable Xtreme pour SON

	utilisées si elles sont jugées pertinentes pour le produit.]
Norme environnementale	ISO 14001
Homologation	Marquage F Marquage CE Certificat VDE-EMV Certificat ENEC
Données du produit	
Nom du produit de la commande	HID-DV PROG Xt 70 SON C1 208-277V
Nom de produit complet	HID-DV PROG Xt 70 SON C1 208-277V

Code EOC	871829121222500
Code de commande	21222500
Code 12NC	913700678666
Quantité par pack	1
Code EAN – Produit/Boîte	8718291212225
Conditionnement par carton	12
Codes EAN/UPC – Boîte	8718291212232

Schéma dimensionnel



Product	D1	C1	A1	A2	B1	B2
HID-DV PROG Xt 70 SON C1 208-277V	5,0 mm	65,0 mm	150,0 mm	135,9 mm	65,0 mm	46,8 mm

