



# DynaVision Programmable Xtreme pour CDMe

## HID-DV PROG Xt 210 CDMe/CPO C2 208-277V

Ballasts électroniques hautement fiables et flexibles pour lampes MASTERColour CDMe MW, conçus pour réduire la facture énergétique à l'aide de commandes intégrées, et pour réduire les coûts de maintenance grâce à leur durée de vie de 80 000 heures et une protection intégrée contre la foudre. La famille de produits DynaVision Programmable forme une base idéale pour tout type de solution de gestion de l'éclairage.

### Données du produit

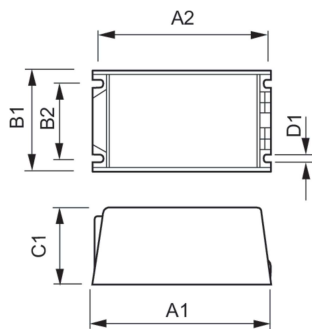
Fonctionnement et électricité		Type de connecteur	Gamme WAGO 804	
Tension d'entrée	208-240-277 V	<b>Température</b>		
Fréquence linéaire	50 to 60 Hz	Gamme de températures ambiantes		-30 °C à 50 °C
Fréquence d'entrée	50 à 60 Hz	Durée de vie à la température du produit (nom.)		80 °C
Facteur de puissance min. (50% de charge)	0,98	<b>Commandes et gradation</b>		
Courant de fuite (max.)	0,7 mA	Interface de commande		PROG
largeur d'impulsion du courant d'appel	4 ms	<b>Mécanique et boîtier</b>		
Courant d'entrée (nom.)	1.11 A	Corps du luminaire		C2
Pic de courant d'appel (max.)	4 A	<b>Approbation et application</b>		
Nombre de produits sur disjoncteur (16 A type B) (nom.)	13	Protection contre les surtensions (communes/différentielles)		EN61547 (L-L 2 kV, L-G 4 kV), 10 kV TIL
<b>Câblage</b>				
Longueur de câble entre l'appareil et la lampe	3 m			

## DynaVision Programmable Xtreme pour CDMe

<b>Norme de sécurité</b>	IEC 607, 609, 926, 928 [Il n'existe aucune norme pour les pilotes de lampe HID. Les exigences de ces normes doivent être utilisées si elles sont jugées pertinentes pour le produit.]
<b>Norme environnementale</b>	ISO 14001
<b>Homologation</b>	Marquage F Marquage CE Certificat ENEC Certificat VDE-EMV
<b>Données du produit</b>	
<b>Nom du produit de la commande</b>	HID-DV PROG Xt 210 CDMe/CPO C2 208-277V

<b>Nom de produit complet</b>	HID-DV PROG Xt 210 CDMe/CPO C2 208-277V
<b>Code EOC</b>	871829122269900
<b>Code de commande</b>	22269900
<b>Code 12NC</b>	913700676966
<b>Quantité par pack</b>	1
<b>Code EAN – Produit/Boîte</b>	8718291222699
<b>Conditionnement par carton</b>	6
<b>Codes EAN/UPC – Boîte</b>	8718291222705

### Schéma dimensionnel



Product	D1	C1	A1	A2	B1	B2
HID-DV PROG Xt 210 CDMe/CPO C2 208-277V	4,8 mm	58,0 mm	169,0 mm	156,0 mm	100,0 mm	81,5 mm

