



# DynaVision Programmable Xtreme für CDM

## HID-DV PROG Xt 210 CDMe/CPO C2 208-277V

HID-DynaVision Programmable Xtreme für CDM-Lampen sind sehr robuste, programmierbare elektronische Vorschaltgeräte für die Außenbeleuchtung. Diese überaus effiziente Lösung eignet sich insbesondere in Anwendungen, in denen eine sehr lange Lebensdauer erforderlich ist. Das Xtreme-Sortiment von Philips wurde speziell dazu entwickelt, rauen Umgebungsbedingungen standzuhalten.

### Produkt Daten

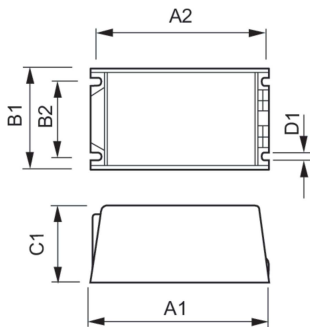
<b>Betrieb und Elektrik</b>		<b>Gehäusetemperatur-Lebensdauer (Nom)</b>		80 °C
Eingangsspannung	208-240-277 V			
Netzfrequenz	50 to 60 Hz	<b>Lichtregelung und Dimmen</b>		
Eingangsfrequenz	50 bis 60 Hz	Steuerungsschnittstelle	PROG	
Leistungsfaktor, 50 % Last (min.)	0,98	<b>Mechanik und Gehäuse</b>		
Ableitstrom (max.)	0,7 mA	Gehäuse	C2	
Einschaltstromweite	4 ms	<b>Genehmigung und Anwendung</b>		
Eingangsstrom (Nom)	1.11 A	Überspannungsschutz (allgemein/ differenziell)	EN61547 (L-L 2 kV, L-G 4 kV), 10 kV TIL	
Einschaltstrom (max.)	4 A	Sicherheitsstandard	IEC 607, 609, 926, 928 [Es gibt keine Norm für HID-Lampentreiber. Die in diesen Normen festgelegten Anforderungen sind zu verwenden, wenn sie als produktrelevant gelten.]	
Anzahl Produkte für MCB (16 A Typ B) (Nom.)	13	Umweltnorm	ISO 14001	
<b>Verdrahtung</b>				
Kabellänge von Gerät zu Lampe	3 m			
Anschlusstyp	WAGO Serie 804			
<b>Temperatur</b>				
Umgebungstemperaturbereich	-30 °C bis 50 °C			

# DynaVision Programmable Xtreme für CDM

<b>Zeichen &amp; Zertifikate</b>	F-Kennzeichnung CE Zeichen ENEC Zertifikat VDE-EMV Zertifikat
<b>Produktdaten</b>	
<b>Bestell-Produktname</b>	HID-DV PROG Xt 210 CDMe/CPO C2 208-277V
<b>Gesamtbezeichnung des Produkts</b>	HID-DV PROG Xt 210 CDMe/CPO C2 208-277V
<b>Gesamt-Produktcode</b>	871829122269900

<b>Bestellcode</b>	22269900
<b>Material-Nr. (12NC)</b>	913700676966
<b>Anzahl pro Verpackung</b>	1
<b>EAN/UPC – Produkt/Kiste</b>	8718291222699
<b>Zähler – Pakete pro Außenkarton</b>	6
<b>EAN Umverpackung</b>	8718291222705

## Abmessungsskizzen



Product	D1	C1	A1	A2	B1	B2
HID-DV PROG Xt 210 CDMe/CPO C2 208-277V	4,8 mm	58,0 mm	169,0 mm	156,0 mm	100,0 mm	81,5 mm

