



HID-PrimaVision Xtreme CosmoPolis

HID-PV Xt 60 CPO C1 208-277V

Ballasts électroniques hautement fiables pour lampes CPO, conçus pour économiser de l'énergie en offrant une efficacité lumineuse supérieure à celle des ballasts magnétiques et pour réduire les coûts de maintenance grâce à leur durée de vie de 80 000 heures et à une protection intégrée contre la foudre

Données du produit

Fonctionnement et électricité	
Tension d'entrée	208-240-277 V
Fréquence linéaire	50 to 60 Hz
Fréquence d'entrée	50 à 60 Hz
Courant de fuite (max.)	0,7 mA
largeur d'impulsion du courant d'appel	0,24 ms
Courant d'entrée (nom.)	0,33 A
Pic de courant d'appel (max.)	28 A
Nombre de produits sur disjoncteur (16 A type B) (nom.)	11

Câblage	
Longueur de câble entre l'appareil et la lampe	10 m
Type de connecteur	Gamme WAGO 804

Température	
Gamme de températures ambiantes	-30 °C à 50 °C
Durée de vie à la température du produit (nom.)	80 °C

Mécanique et boîtier	
Corps du luminaire	C1

Approbation et application	
Protection contre les surtensions (communes/différentielles)	EN61547 (L-L 2 kV, L-G 4 kV), 10 kV TIL
Norme de sécurité	CEI 607, 609, 926, 928 [Il n'existe aucune norme pour les pilotes de lampe HID. Les exigences de ces normes doivent être utilisées si elles sont jugées pertinentes pour le produit.]
Norme environnementale	ISO 14001
Homologation	Marquage F Marquage CE Certificat ENEC Certificat VDE Certificat VDE-EMV

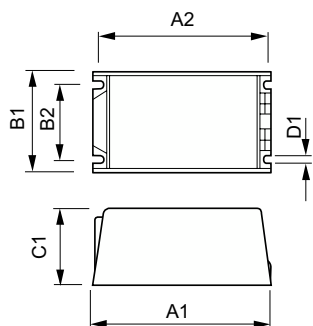
Données du produit	
Nom du produit de la commande	HID-PV Xt 60 CPO C1 208-277V
Nom de produit complet	HID-PV Xt 60 CPO C1 208-277V
Code EOC	871829119842000
Code de commande	19842000
Code 12NC	913700673066

HID-PrimaVision Xtreme CosmoPolis

Quantité par pack	1
Code EAN – Produit/Boîte	8718291198420
Conditionnement par carton	12

Codes EAN/UPC – Boîte	8718291198437
-----------------------	---------------

Schéma dimensionnel



Product	D1	C1	A1	A2	B1	B2
HID-PV Xt 60 CPO C1 208-277V	5,0 mm	65,0 mm	150,0 mm	135,9 mm	65,0 mm	46,8 mm

