



HF-PERFORMER Intelligent TL5 HE/HO

HF-Pi 3/4 14/24 TL5/PL-L EII 220-240V

HF-Performer Intelligent è un reattore elettronico ad alta frequenza sottile e leggero che permette di sostituire lampade TL5 HE e HO della stessa lunghezza per aumentare la flessibilità logistica nella progettazione e gestione degli apparecchi per illuminazione. Grazie alla funzionalità smart power basata sulla tecnologia EII di Philips, l'HF-Performer Intelligent è ottimizzato per la massima efficienza di sistema (CELMA EEI A2 BAT) unitamente alle lampade TL5 e TL5 Eco.

Dati del prodotto

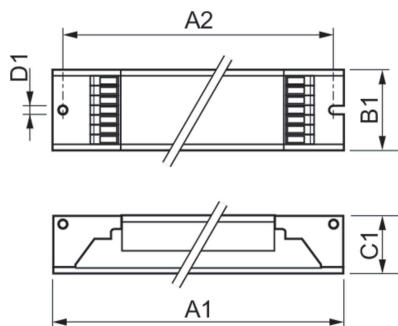
Funzionamento e parte elettrica		Temp. massima involucro (Max)	
Tensione in ingresso	Da 220 a 240 V		75 °C
Frequenza di linea	50 to 60 Hz	Meccanica e corpo	
Frequenza di ingresso	Da 50 a 60 Hz	Corpo	L360x30x22
Corrente di dispersione (Max)	0,5 mA	Approvazione e applicazione	
Larghezza corrente di spunto	0,4 ms	Indice di efficienza energetica	A2 BAT
Picco corrente di spunto (Max)	45 A	Standard di sicurezza	IEC 61347-2-3
Numero di prodotti sotto interruttore magnetotermico (16A tipo B) (Nom)	12	Standard ambientale	ISO 14001
		Marchi di approvazione	Marchio CE Certificato ENEC Certificato VDE-EMV
Cablaggio		Dati del prodotto	
Tipo di connettore terminali in ingresso	Inserito	Nome prodotto ordine	HF-Pi 3/4 14/24 TL5/PL-L EII 220-240V
Tipo di connettore terminali di uscita	Inserito	Nome completo prodotto	HF-Pi 3/4 14/24 TL5/PL-L EII 220-240V
Lunghezza cavo da dispositivo a lampada	2 m	Full EOC	872790088775400
Temperatura		Descrizione codice locale	HFPI1424TL5
Range temperatura ambiente	Da -25 °C a 50 °C	Codice d'ordine	88775400
Temp. Involucro per definire la durata (Nom)	75 °C	Codice materiale (12NC)	913700657666

HF-PERFORMER Intelligent TL5 HE/HO

Codice locale	HFPI1424TL5
Numeratore SAP - Quantità per confezione	1
EAN/UPC - Prodotto/scatola	8711500881960
Numeratore - Confezioni per scatola esterna	12

EAN/UPC - Case	8727900887754
----------------	---------------

Disegno tecnico



Product	D1	C1	A1	A2	B1
HF-Pi 3/4 14/24 TL5/PL-L EII 220-240V	4,2 mm	22 mm	360 mm	350 mm	30 mm

