



HF-Performer Intelligent

HF-Pi 3/4 14/24 TL5/PL-L EII 220-240V

Le HF-Performer Intelligent est un ballast électronique haute fréquence compact et léger qui permet d'échanger des lampes TL5 HE et HO de même longueur afin d'optimiser la flexibilité logistique dans la conception et l'utilisation des luminaires. Grâce à sa fonctionnalité de puissance intelligente basée sur la technologie Philips EII, le HF-Performer Intelligent est optimisé pour une efficacité maximale du système (IEE CELMA A2 BAT) avec les lampes TL5 et TL5 Eco.

Données du produit

Fonctionnement et électricité	
Tension d'entrée	220 à 240 V
Fréquence linéaire	50 to 60 Hz
Fréquence d'entrée	50 à 60 Hz
Courant de fuite (max.)	0,5 mA
largeur d'impulsion du courant d'appel	0,4 ms
Pic de courant d'appel (max.)	45 A
Nombre de produits sur disjoncteur (16 A type B) (nom.)	12
Câblage	
Type de connecteur bornes d'entrée	Insertion
Type de connecteur bornes de sortie	Insertion
Longueur de câble entre l'appareil et la lampe	2 m
Température	
Gamme de températures ambiantes	-25 °C à 50 °C
Durée de vie à la température du produit (nom.)	75 °C

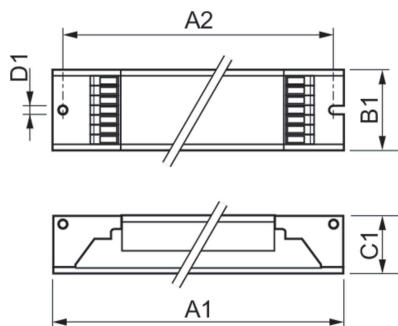
Température maximale du produit (max.)	75 °C
Mécanique et boîtier	
Corps du luminaire	L360x30x22
Approbation et application	
Classe énergétique	A2 BAT
Norme de sécurité	IEC 61347-2-3
Norme environnementale	ISO 14001
Homologation	Marquage CE Certificat ENEC Certificat VDE-EMV
Données du produit	
Nom du produit de la commande	HF-Pi 3/4 14/24 TL5/PL-L EII 220-240V
Nom de produit complet	HF-Pi 3/4 14/24 TL5/PL-L EII 220-240V
Code EOC	872790088775400
Code de commande	88775400

HF-Performer Intelligent

Code 12NC	913700657666
Quantité par pack	1
Code EAN – Produit/Boîte	8711500881960
Conditionnement par carton	12

Codes EAN/UPC – Boîte	8727900887754
-----------------------	---------------

Schéma dimensionnel



Product	D1	C1	A1	A2	B1
HF-Pi 3/4 14/24 TL5/PL-L EII 220-240V	4,2 mm	22 mm	360 mm	350 mm	30 mm

