



PrimaVision Twin for CDM

HID-PV C 2x35 /S CDM 220-240V 50/60Hz

Fonctionnement de lampe CDM double, appareillage électronique HID simple - Améliore la rentabilité et augmente la flexibilité de conception du luminaire

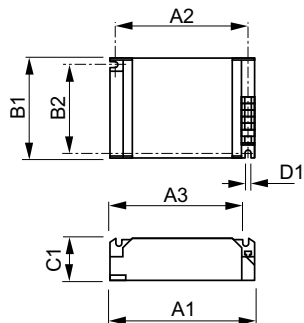
Données du produit

| Fonctionnement et électricité | |
|---|----------------|
| Tension d'entrée | 220 à 240 V |
| Fréquence linéaire | 50 to 60 Hz |
| Fréquence d'entrée | 50 à 60 Hz |
| Courant de fuite (max.) | 0,5 mA |
| largeur d'impulsion du courant d'appel | 0,5 ms |
| Pic de courant d'appel (max.) | 33 A |
| Nombre de produits sur disjoncteur (16 A type B) (nom.) | 14 |
| Câblage | |
| Type de connecteur | Insertion |
| Température | |
| Gamme de températures ambiantes | -20 °C à 55 °C |
| Durée de vie à la température du produit (nom.) | 70 °C |
| Température maximale du produit (max.) | 80 °C |
| Mécanique et boîtier | |
| Corps du luminaire | /S |

| Approbation et application | |
|-------------------------------|--|
| Homologation | Marquage F Marquage CE Certificat ENEC Certificat CB |
| Données du produit | |
| Nom du produit de la commande | HID-PV C 2x35 /S CDM 220-240V 50/60Hz |
| Nom de produit complet | HID-PV C 2x35 /S CDM 220-240V 50/60Hz |
| Code EOC | 872790089572800 |
| Code de commande | 89572800 |
| Code 12NC | 913700656866 |
| Quantité par pack | 1 |
| Code EAN – Produit/Boîte | 8711500881892 |
| Conditionnement par carton | 12 |
| Codes EAN/UPC – Boîte | 8727900895728 |

PrimaVision Twin for CDM

Schéma dimensionnel



| Product | D1 | C1 | A1 | A2 | B1 | B2 |
|--|--------|---------|----------|----------|---------|---------|
| HID-PV C 2x35 /S CDM 220-240V 50/60Hz | 4,5 mm | 32,0 mm | 135,0 mm | 123,5 mm | 75,0 mm | 63,5 mm |

