

HID-PrimaVision CDM

HID-PV C 70 /S CDM 220-240V 50/60Hz

Ballast électronique HID de haute qualité, compact et léger pour des performances optimales et fiables des lampes CDM de 35,50 et 70 W

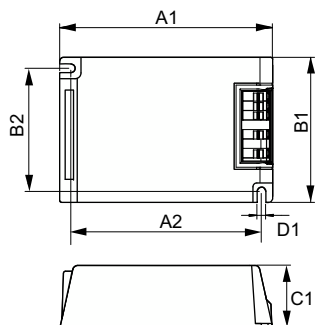
Données du produit

| Fonctionnement et électricité | |
|---|----------------|
| Tension d'entrée | 220 à 240 V |
| Fréquence linéaire | 50 to 60 Hz |
| Fréquence d'entrée | 50 à 60 Hz |
| largeur d'impulsion du courant d'appel | 0,33 ms |
| Pic de courant d'appel (max.) | 33 A |
| Nombre de produits sur disjoncteur (16 A type B) (nom.) | 20 |
| Câblage | |
| Longueur de câble entre l'appareil et la lampe | 1,5 m |
| Type de connecteur | Insertion |
| Température | |
| Gamme de températures ambiantes | -20 °C à 50 °C |
| Durée de vie à la température du produit (nom.) | 80 °C |
| Température maximale du produit (max.) | 80 °C |
| Mécanique et boîtier | |
| Corps du luminaire | /S |

| Approbation et application | |
|-------------------------------|--|
| Norme de sécurité | EN 61347-2-12 |
| Norme environnementale | ISO 14001 |
| Homologation | Marquage CE Certificat ENEC |
| Données du produit | |
| Nom du produit de la commande | HID-PV C 70 /S CDM 220-240V 50/60Hz NG |
| Nom de produit complet | HID-PV C 70 /S CDM 220-240V 50/60Hz |
| Code EOC | 872790085974400 |
| Code de commande | 85974400 |
| Code 12NC | 913700652966 |
| Quantité par pack | 1 |
| Code EAN – Produit/Boîte | 8711500881694 |
| Conditionnement par carton | 12 |
| Codes EAN/UPC – Boîte | 8727900859744 |

HID-PrimaVision CDM

Schéma dimensionnel



| Product | D1 | C1 | A1 | A2 | B1 | B2 |
|---|--------|---------|----------|---------|---------|---------|
| HID-PV C 70 /S CDM 220-240V 50/60Hz NG | 4,9 mm | 32,2 mm | 109,6 mm | 98,5 mm | 74,4 mm | 63,7 mm |

