

PrimaVision Compact für CDM

HID-PV C 35 /S CDM 220-240V 50/60Hz

Das HID-PV Compact ist ein hochwertiges, kompaktes elektronisches Vorschaltgerät für den optimalen und zuverlässigen Betrieb von CDM-Lampen. Diese kompakten und leichten Geräte lassen sich schnell und einfach installieren, so dass weniger Betriebsunterbrechungen auftreten und geringere Installationskosten anfallen.

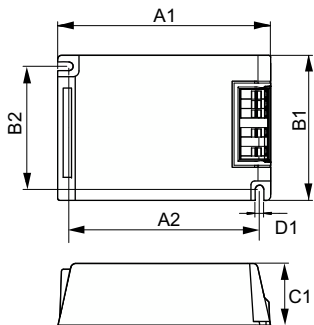
Produkt Daten

Betrieb und Elektrik	
Eingangsspannung	220 bis 240 V
Netzfrequenz	50 to 60 Hz
Eingangsfrequenz	50 bis 60 Hz
Einschaltstromweite	0,25 ms
Einschaltstrom (max.)	26 A
Anzahl Produkte für MCB (16 A Typ B) (Nom.)	24
Verdrahtung	
Kabellänge von Gerät zu Lampe	1,5 m
Anschlusstyp	Einsatz
Temperatur	
Umgebungstemperaturbereich	-20 °C bis 55 °C
Gehäusetemperatur-Lebensdauer (Nom)	80 °C
Gehäusetemperatur (Max)	80 °C
Mechanik und Gehäuse	
Gehäuse	/S

Genehmigung und Anwendung	
Sicherheitsstandard	EN 61347-2-12
Umweltnorm	ISO 14001
Zeichen & Zertifikate	CE Zeichen ENEC Zertifikat
Produktdaten	
Bestell-Produktname	HID-PV C 35 /S CDM 220-240V 50/60Hz NG
Gesamtbezeichnung des Produkts	HID-PV C 35 /S CDM 220-240V 50/60Hz
Gesamt-Produktcode	872790085962100
Bestellcode	85962100
Material-Nr. (12NC)	913700652766
Anzahl pro Verpackung	1
EAN/UPC – Produkt/Kiste	8711500881687
Zähler – Pakete pro Außenkarton	12
EAN Umverpackung	8727900859621

PrimaVision Compact für CDM

Abmessungsskizzen



Product	D1	C1	A1	A2	B1	B2
HID-PV C 35 /S CDM 220-240V 50/60Hz NG	4,9 mm	32,2 mm	109,6 mm	98,5 mm	74,4 mm	63,7 mm

