



HF-PERFORMER Intelligent TL5 HE/HO

HF-Pi 2 28/35/49/80 TL5 EII 220-240V

HF-Performer Intelligent è un reattore elettronico ad alta frequenza sottile e leggero che permette di sostituire lampade TL5 HE e HO della stessa lunghezza per aumentare la flessibilità logistica nella progettazione e gestione degli apparecchi per illuminazione. Grazie alla funzionalità smart power basata sulla tecnologia EII di Philips, l'HF-Performer Intelligent è ottimizzato per la massima efficienza di sistema (CELMA EEI A2 BAT) unitamente alle lampade TL5 e TL5 Eco.

Dati del prodotto

Funzionamento e parte elettrica	
Tensione in ingresso	Da 220 a 240 V
Frequenza di linea	50 to 60 Hz
Frequenza di ingresso	Da 50 a 60 Hz
Corrente di dispersione (Max)	0,5 mA
Larghezza corrente di spunto	0,37 ms
Picco corrente di spunto (Max)	31 A
Numero di prodotti sotto interruttore magnetotermico (16A tipo B) (Nom)	8
Cablaggio	
Tipo di connettore terminali in ingresso	Inserito
Tipo di connettore terminali di uscita	Inserito
Temperatura	
Range temperatura ambiente	Da -25 °C a 50 °C
Temp. involucro per definire la durata (Nom)	75 °C
Temp. massima involucro (Max)	75 °C

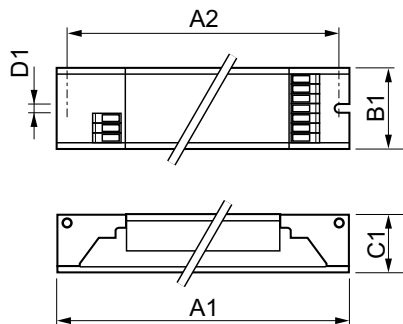
Meccanica e corpo	
Corpo	L 425x30x22
Approvazione e applicazione	
e una gestione termica	IP20 [Protetto contro l'accesso con un dito]
Indice di efficienza energetica	A2 BAT
Standard di sicurezza	IEC 61347-2-3
Standard ambientale	ISO 14001
Marchi di approvazione	Marchio CE Certificato ENEC Certificato VDE-EMV
Dati del prodotto	
Nome prodotto ordine	HF-Pi 2 28/35/49/80 TL5 EII
Nome completo prodotto	HF-Pi 2 28/35/49/80 TL5 EII 220-240V
Full EOC	872790086250800
Descrizione codice locale	HFPI22880TL5
Codice d'ordine	86250800
Codice materiale (12NC)	913700652666

HF-PERFORMER Intelligent TL5 HE/HO

Codice locale	HFPI22880TL5
Numeratore SAP - Quantità per confezione	1
EAN/UPC - Prodotto/scatola	8711500881199
Numeratore - Confezioni per scatola esterna	12

EAN/UPC - Case	8727900862508
----------------	---------------

Disegno tecnico



Product	D1	C1	A1	A2	B1
HF-Pi 2 28/35/49/80 TL5 EII	4,2 mm	22 mm	425 mm	415 mm	30 mm

