



# HF-Performer III for PL-T/C lamps

## HF-P 1/226 PL-T/C III 220-240V 50/60Hz

L'HF-Performer III PL-T/C è un reattore elettronico ad alta frequenza sostenibile e compatto per lampade fluorescenti PL-T and PL-C. È ideale per le applicazioni che richiedono un'elevata efficienza energetica. La gamma HF-Performer III è contraddistinta da un design robusto, è conforme a tutti gli standard internazionali pertinenti in materia di sicurezza e prestazioni ed è efficiente dal punto di vista energetico (CELMA EEI A2).

### Dati del prodotto

Funzionamento e parte elettrica	
Tensione in ingresso	Da 220 a 240 V
Frequenza di linea	50 to 60 Hz
Frequenza di ingresso	Da 50 a 60 Hz
Larghezza corrente di spunto	0,250 ms
Picco corrente di spunto (Max)	18 A
Numero di prodotti sotto interruttore magnetotermico (16A tipo B) (Nom)	28
Cablaggio	
Tipo di connettore terminali in ingresso	Inserito
Tipo di connettore terminali di uscita	Inserito
Lunghezza cavo da dispositivo a lampada	1 m
Temperatura	
Range temperatura ambiente	Da -25 °C a 50 °C
Temp. involucro per definire la durata (Nom)	75 °C
Temp. massima involucro (Max)	75 °C

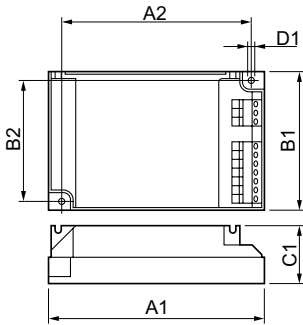
Meccanica e corpo	
Corpo	S 103x67x30
Approvazione e applicazione	
e una gestione termica	IP20 [Protetto contro l'accesso con un dito]
Indice di efficienza energetica	A2/A2 BAT
Standard di sicurezza	IEC 61347-2-3
Standard ambientale	ISO 14001
Marchi di approvazione	Marchio CE Certificato ENEC Certificato VDE-EMV
Dati del prodotto	
Nome prodotto ordine	HF-P 1/226 PL-T/C III 220-240V
Nome completo prodotto	HF-P 1/226 PL-T/C III 220-240V 50/60Hz
Full EOC	872790083423900
Descrizione codice locale	HF3P226PLTC
Codice d'ordine	83423900

## HF-Performer III for PL-T/C lamps

Codice materiale (12NC)	913700648866
Codice locale	HF3P226PLTC
Numeratore SAP - Quantità per confezione	1
EAN/UPC - Prodotto/scatola	8711500881052

Numeratore - Confezioni per scatola esterna	12
EAN/UPC - Case	8727900834239

### Disegno tecnico



Product	D1	C1	A1	A2	B1	B2
HF-P 1/226 PL-T/C III 220-240V	4,2 mm	30,0 mm	103,8 mm	93,5 mm	67,8 mm	57,5 mm

