



# HF-Performer III PL-T/C

## HF-P 1/226 PL-T/C III 220-240V 50/60Hz

Le ballast HF-Performer III PL-T/C est un ballast électronique haute fréquence compact et durable pour lampes fluorescentes PL-T et PL-C. Il convient idéalement aux applications exigeant une efficacité énergétique élevée. La gamme HF-Performer III se caractérise par une conception robuste, est conforme à toutes les normes internationales de sécurité et de performances qui s'appliquent et présente une efficacité énergétique élevée (IEE CELMA A2).

### Données du produit

Fonctionnement et électricité	
Tension d'entrée	220 à 240 V
Fréquence linéaire	50 to 60 Hz
Fréquence d'entrée	50 à 60 Hz
largeur d'impulsion du courant d'appel	0,250 ms
Pic de courant d'appel (max.)	18 A
Nombre de produits sur disjoncteur (16 A type B) (nom.)	28

Câblage	
Type de connecteur bornes d'entrée	Insertion
Type de connecteur bornes de sortie	Insertion
Longueur de câble entre l'appareil et la lampe	1 m

Température	
Gamme de températures ambiantes	-25 °C à 50 °C
Durée de vie à la température du produit (nom.)	75 °C

Température maximale du produit (max.)	
Température maximale du produit (max.)	75 °C

Mécanique et boîtier	
Corps du luminaire	S 103x67x30

Approbation et application	
Indice de protection	IP20 [Protection des doigts]
Classe énergétique	A2/A2 BAT
Norme de sécurité	IEC 61347-2-3
Norme environnementale	ISO 14001
Homologation	Marquage CE Certificat ENEC Certificat VDE-EMV

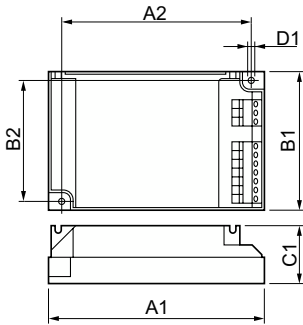
Données du produit	
Nom du produit de la commande	HF-P 1/226 PL-T/C III 220-240V
Nom de produit complet	HF-P 1/226 PL-T/C III 220-240V 50/60Hz
Code EOC	872790083423900
Code de commande	83423900

## HF-Performer III PL-T/C

Code 12NC	913700648866
Quantité par pack	1
Code EAN – Produit/Boîte	8711500881052
Conditionnement par carton	12

Codes EAN/UPC – Boîte	8727900834239
-----------------------	---------------

### Schéma dimensionnel



Product	D1	C1	A1	A2	B1	B2
HF-P 1/226 PL-T/C III 220-240V	4,2 mm	30,0 mm	103,8 mm	93,5 mm	67,8 mm	57,5 mm

