



HF-Performer III PL-T/C

HF-P 1/218 PL-T/C III 220-240V 50/60Hz

Le ballast HF-Performer III PL-T/C est un ballast électronique haute fréquence compact et durable pour lampes fluorescentes PL-T et PL-C. Il convient idéalement aux applications exigeant une efficacité énergétique élevée. La gamme HF-Performer III se caractérise par une conception robuste, est conforme à toutes les normes internationales de sécurité et de performances qui s'appliquent et présente une efficacité énergétique élevée (IEE CELMA A2).

Données du produit

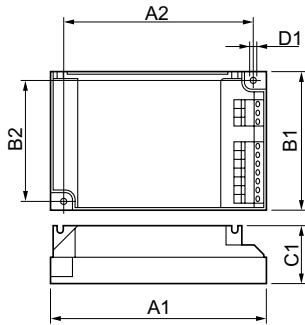
Fonctionnement et électricité		Température maximale du produit (max.) 75 °C	
Tension d'entrée	220 à 240 V		
Fréquence linéaire	50 to 60 Hz	Mécanique et boîtier	
Fréquence d'entrée	50 à 60 Hz	Corps du luminaire	S 103x67x30
largeur d'impulsion du courant d'appel	0,250 ms	Approbation et application	
Pic de courant d'appel (max.)	18 A	Indice de protection	IP20 [Protection des doigts]
Nombre de produits sur disjoncteur (16 A type B) (nom.)	28	Classe énergétique	A2 BAT
Câblage		Norme de sécurité	IEC 61347-2-3
Type de connecteur bornes d'entrée	Insertion	Norme environnementale	ISO 14001
Type de connecteur bornes de sortie	Insertion	Homologation	Marquage CE Certificat ENEC Certificat VDE-EMV
Longueur de câble entre l'appareil et la lampe	1 m	Données du produit	
Température		Nom du produit de la commande	HF-P 1/218 PL-T/C III 220-240V
Gamme de températures ambiantes	-25 °C à 50 °C	Nom de produit complet	HF-P 1/218 PL-T/C III 220-240V 50/60Hz
Durée de vie à la température du produit (nom.)	75 °C	Code EOC	872790083417800
		Code de commande	83417800

HF-Performer III PL-T/C

Code 12NC	913700648666
Quantité par pack	1
Code EAN – Produit/Boîte	8711500881038
Conditionnement par carton	12

Codes EAN/UPC – Boîte	8727900834178
-----------------------	---------------

Schéma dimensionnel



Product	D1	C1	A1	A2	B1	B2
HF-P 1/218 PL-T/C III 220-240V	4,2 mm	30,0 mm	103,8 mm	93,5 mm	67,8 mm	57,5 mm

