

高频调节器 PL-T/C

HF-R 1 26-42 PL-T/C EII 220-240V 50/60Hz

这款高频电子调光镇流器结构紧凑、轻质的，适用于 PL-T 和 PL-T 和 PL-C 紧凑型荧光灯

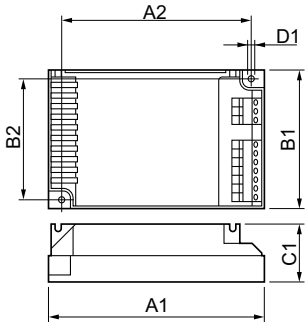
产品数据

操作和电气	
输入电压	220 至 240 V
线频率	50 to 60 Hz
输入频率	50 至 60 Hz
对地漏电流 (最大)	0.5 mA
侵入电流宽度	0.35 ms
侵入电流峰值 (最大)	27 A
MCB 上的产品数量 (16A 类型 B) (标称)	28
布线	
连接器类型输入端子	插入
连接器类型输出端子	插入
温度	
环境温度范围	-20 °C 至 50 °C
外壳温度使用寿命 (标称)	65 °C
最大外壳温度 (最大)	75 °C
控制和调光	
控制接口	1-10V
机械和外壳	
外壳	S 123x79x33

审批和申请	
IP 等级	IP20 (手指保护)
能效指数	A1 BAT
安全标准	IEC 61347-2-3
环保标准	ISO 14001
批准标志	CE 标记 ENEC 证书 VDE-EMV 证书
产品数据	
订单产品名称	HF-R 1 26-42 PL-T/C EII 220-240V 50/60Hz
完整的产品名称	HF-R 1 26-42 PL-T/C EII 220-240V 50/60Hz
完整产品代码	872790080971800
订购代码	913700626666
材料编号 (12NC)	913700626666
计算器 - 每包数量	1
EAN/UPC - 产品/箱	8711500880765
计算器 - 每个外包装箱中的包数	12
EAN/UPC - 案例	8727900809718

高频调节器 PL-T/C

二维绘图



Product	D1	C1	A1	A2	B1	B2
HF-R 126-42 PL-T/C EII 220-240V 50/60Hz	4.5 mm	33.0 mm	123.0 mm	111.0 mm	79.0 mm	67.0 mm

