

# HF-Regulator II for PL-T/C

## HF-R 2 26-42 PL-T/C EII 220-240V 50/60Hz

Reattore elettronico di regolazione del flusso ad alta frequenza compatto, basato sul protocollo analogico (1-10 V) per lampade PL-T, PL-C e PL-R

### Dati del prodotto

Funzionamento e parte elettrica	
Tensione in ingresso	Da 220 a 240 V
Frequenza di linea	50 to 60 Hz
Frequenza di ingresso	Da 50 a 60 Hz
Corrente di dispersione (Max)	0,5 mA
Larghezza corrente di spunto	0,35 ms
Picco corrente di spunto (Max)	45 A
Numero di prodotti sotto interruttore magnetotermico (16A tipo B) (Nom)	12
Cablaggio	
Tipo di connettore terminali in ingresso	Inserito
Tipo di connettore terminali di uscita	Inserito
Temperatura	
Range temperatura ambiente	Da -20 °C a 50 °C
Temp. involucro per definire la durata (Nom)	65 °C
Temp. massima involucro (Max)	75 °C
Controlli e dimmerazione	
Interfaccia di controllo	1-10V

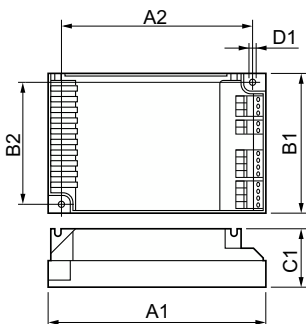
Meccanica e corpo	
Corpo	S 123x79x33
Approvazione e applicazione	
e una gestione termica	IP20 [Protetto contro l'accesso con un dito]
Indice di efficienza energetica	A1 BAT
Standard di sicurezza	IEC 61347-2-3
Standard ambientale	ISO 14001
Marchi di approvazione	Marchio CE Certificato ENEC Certificato VDE-EMV

Dati del prodotto	
Nome prodotto ordine	HF-R 2 26-42 PL-T/C EII 220-240V 50/60Hz
Nome completo prodotto	HF-R 2 26-42 PL-T/C EII 220-240V 50/60Hz
Full EOC	872790080972500
Descrizione codice locale	HF2R22642PLTC
Codice d'ordine	80972500
Codice materiale (12NC)	913700626566
Codice locale	HF2R22642PLTC
Numeratore SAP - Quantità per confezione	1

## HF-Regulator II for PL-T/C

EAN/UPC - Prodotto/scatola	8711500880758
Numeratore - Confezioni per scatola esterna	12
EAN/UPC - Case	8727900809725

### Disegno tecnico



Product	D1	C1	A1	A2	B1	B2
HF-R 2 26-42 PL-T/C EII 220-240V 50/60Hz	4,5 mm	33,0 mm	123,0 mm	111,0 mm	79,0 mm	67,0 mm

