



HF-PERFORMER Intelligent TL5 HE/HO

HF-Pi 2 28/35/49/54 TL5 EII 220-240V

HF-Performer Intelligent is een reeks vlakke en slanke hoogfrequente elektronische VSA's met een laag gewicht, bestemd voor TL5 fluorescentielampen en gebaseerd op de Philips EII-technologie. Deze intelligente technologie maakt het mogelijk HE- en HO-lampen onderling uit te wisselen om een maximale logistieke flexibiliteit te verkrijgen bij het ontwerpen en verwerken van armaturen. Dankzij zijn slimme vermogensfunctionaliteit die gebaseerd is op de Philips EII-technologie, is de HF-Performer Intelligent optimaal geschikt voor een maximaal systeemrendement (CELMA EEI A2 BAT) in combinatie met de TL5- en TL5 Eco-lamp.

Product gegevens

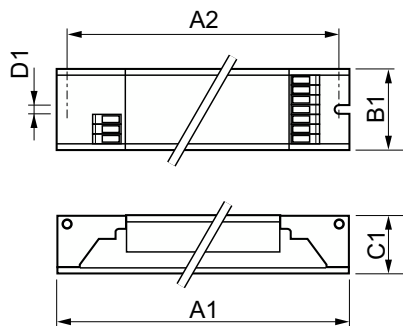
Bedrijfs- en elektrische gegevens		T-behuizing maximaal (max.)	75 °C
Ingangsspanning	220 tot 240 V	Eigenschappen behuizing en afmetingen	
Ingangsfrequentie	50 to 60 Hz	Behuizing	L360x30x22
Ingangsfrequentie	50 tot 60 Hz	Keurmerken en classificaties	
Aardlekstroom (max.)	0,5 mA	Beschermingsklasse	IP 20 [Bescherming tegen vingers]
Duur aanloopstroom	0,35 ms	Energierendement-index	A2 BAT
Aanloopstroom (max.)	31 A	Veiligheidsnorm	IEC 61347-2-3
Aantal producten op MCB (16 A Type B) (nom.)	12	Milieunorm	ISO 14001
Bedrading		Keurmerken	CE-markering ENEC-certificaat VDE-EMV-certificaat
Connectortype ingangsaansluitingen	Insert	Productgegevens	
Connectortype uitgangsaansluitingen	Insert	Productnaam voor bestelling	HF-Pi 2 28/35/49/54 TL5 EII 220-240V
Operationele temperatuur		Volledige productnaam	HF-Pi 2 28/35/49/54 TL5 EII 220-240V
Omgevingstemperatuurbereik	-25 °C t/m 50 °C	Full EOC	871150091502330
Levensduur T-behuizing (nom.)	75 °C		

HF-PERFORMER Intelligent TL5 HE/HO

Bestelcode	8711500915023
Materiaalnr. (12NC)	913700624366
Lokale code	HFPI22854TL5EII
Numerator - Aantal per pak	1
EAN/UPC - product/behuizing	8711500915023

Numerator - Dozen per buitendoos	12
EAN/UPC - Case	8711500915030

Maatschets



Product	D1	C1	A1	A2	B1
HF-Pi 2 28/35/49/54 TL5 EII 220-240V	4,2 mm	22 mm	360 mm	350 mm	30 mm

