



# HF-Performer Intelligent

## HF-Pi 1 28/35/49/54 TL5 220-240V

Le HF-Performer Intelligent est un ballast électronique haute fréquence compact et léger qui permet d'échanger des lampes TL5 HE et HO de même longueur afin d'optimiser la flexibilité logistique dans la conception et l'utilisation des luminaires. Grâce à sa fonctionnalité de puissance intelligente basée sur la technologie Philips EII, le HF-Performer Intelligent est optimisé pour une efficacité maximale du système (IEE CELMA A2 BAT) avec les lampes TL5 et TL5 Eco.

### Données du produit

| Fonctionnement et électricité                           |             |
|---|-------------|
| Tension d'entrée  | 220 à 240 V |
| Fréquence linéaire                                      | 50 to 60 Hz |
| Fréquence d'entrée                                      | 50 à 60 Hz  |
| Courant de fuite (max.)                                 | 0,5 mA      |
| largeur d'impulsion du courant d'appel                  | 0,35 ms     |
| Pic de courant d'appel (max.)                           | 20 A        |
| Nombre de produits sur disjoncteur (16 A type B) (nom.) | 18          |

### Câblage

|                                     |           |
|-------------------------------------|-----------|
| Type de connecteur bornes d'entrée  | Insertion |
| Type de connecteur bornes de sortie | Insertion |

### Température

|   |                |
|---|----------------|
| Gamme de températures ambiantes                 | -25 °C à 50 °C |
| Durée de vie à la température du produit (nom.) | 75 °C          |
| Température maximale du produit (max.)          | 75 °C          |

| Mécanique et boîtier |            |
|----------------------|------------|
| Corps du luminaire   | L360x30x22 |

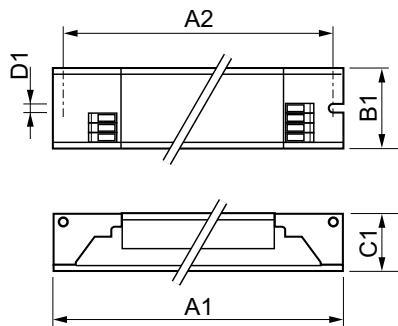
| Approbation et application |  |
|----------------------------|--|
| Indice de protection       | IP20 [Protection des doigts]                   |
| Classe énergétique         | A2 BAT   |
| Norme de sécurité          | IEC 61347-2-3                                  |
| Norme environnementale     | ISO 14001                                      |
| Homologation               | Marquage CE Certificat ENEC Certificat VDE-EMV |

| Données du produit            |                                       |
|-------------------------------|---------------------------------------|
| Nom du produit de la commande | HF -Pi 1 28/35/49/54 TL5 EII 220-240V |
| Nom de produit complet        | HF -Pi 1 28/35/49/54 TL5 220-240V     |
| Code EOC                      | 871150091496530                       |
| Code de commande              | 91496530                              |
| Code 12NC                     | 913700624166                          |
| Quantité par pack             | 1                                     |
| Code EAN – Produit/Boîte      | 8711500914965                         |

## HF-Performer Intelligent

|                            |               |
|----------------------------|---------------|
| Conditionnement par carton | 12            |
| Codes EAN/UPC - Boîte      | 8711500914972 |

### Schéma dimensionnel



| Product                              | D1     | C1    | A1     | A2     | B1    |
|--------------------------------------|--------|-------|--------|--------|-------|
| HF-Pi 1 28/35/49/54 TL5 EII 220-240V | 4,2 mm | 22 mm | 360 mm | 350 mm | 30 mm |

