



# HF-PERFORMER Intelligent TL5 HE/HO

## HF-Pi 1 14/21/24/39 TL5 220-240V

HF-Performer Intelligent è un reattore elettronico ad alta frequenza sottile e leggero che permette di sostituire lampade TL5 HE e HO della stessa lunghezza per aumentare la flessibilità logistica nella progettazione e gestione degli apparecchi per illuminazione. Grazie alla funzionalità smart power basata sulla tecnologia EII di Philips, l'HF-Performer Intelligent è ottimizzato per la massima efficienza di sistema (CELMA EEI A2 BAT) unitamente alle lampade TL5 e TL5 Eco.

### Dati del prodotto

Funzionamento e parte elettrica	
Tensione in ingresso	Da 220 a 240 V
Frequenza di linea	50 to 60 Hz
Frequenza di ingresso	Da 50 a 60 Hz
Corrente di dispersione (Max)	0,5 mA
Larghezza corrente di spunto	0,35 ms
Picco corrente di spunto (Max)	20 A
Numero di prodotti sotto interruttore magnetotermico (16A tipo B) (Nom)	18
Cablaggio	
Tipo di connettore terminali in ingresso	Inserto
Tipo di connettore terminali di uscita	Inserto
Temperatura	
Range temperatura ambiente	Da -25 °C a 50 °C
Temp. involucro per definire la durata (Nom)	75 °C
Temp. massima involucro (Max)	75 °C

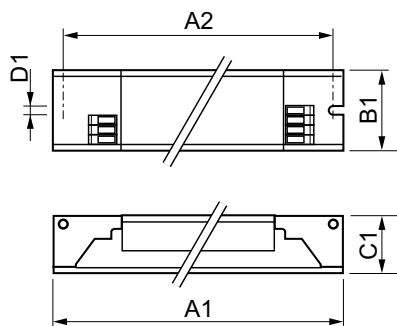
Meccanica e corpo	
Corpo	L360x30x22
Approvazione e applicazione	
e una gestione termica	IP20 [Protetto contro l'accesso con un dito]
Indice di efficienza energetica	A2 BAT
Standard di sicurezza	IEC 61347-2-3
Standard ambientale	ISO 14001
Marchi di approvazione	Marchio CE Certificato ENEC Certificato VDE-EMV
Dati del prodotto	
Nome prodotto ordine	HF-Pi 1 14/21/24/39 TL5 EII 220-240V
Nome completo prodotto	HF-Pi 1 14/21/24/39 TL5 220-240V
Full EOC	871150091494130
Descrizione codice locale	HFPI11439TL5
Codice d'ordine	91494130
Codice materiale (12NC)	913700624066

## HF-PERFORMER Intelligent TL5 HE/HO

Codice locale	HFP111439TL5
Numeratore SAP - Quantità per confezione	1
EAN/UPC - Prodotto/scatola	8711500914941
Numeratore - Confezioni per scatola esterna	12

EAN/UPC - Case	8711500914958
----------------	---------------

### Disegno tecnico



Product	D1	C1	A1	A2	B1
HF-Pi 1 14/21/24/39 TL5 EII 220-240V	4,2 mm	22 mm	360 mm	350 mm	30 mm

