



# HID EXC pour lampes SOX

## EXC 91 SOX-E 220-240V 50/60HZ

Ballasts électroniques pour lampes SOX ; conçus pour économiser de l'énergie et réduire les frais de maintenance

### Données du produit

Fonctionnement et électricité	
Tension d'entrée	220 à 240 V
Fréquence linéaire	50 to 60 Hz
Fréquence d'entrée	50 à 60 Hz
largeur d'impulsion du courant d'appel	0,22 ms
Courant d'entrée (nom.)	0.41 A
Pic de courant d'appel (max.)	50 A
Nombre de produits sur disjoncteur (16 A type B) (nom.)	12

Câblage	
Longueur de câble entre l'appareil et la lampe	10 m
Type de connecteur	Insertion

Température	
Gamme de températures ambiantes	-20 °C à 50 °C
Durée de vie à la température du produit (nom.)	75 °C

Mécanique et boîtier	
Corps du luminaire	L 335x39x28

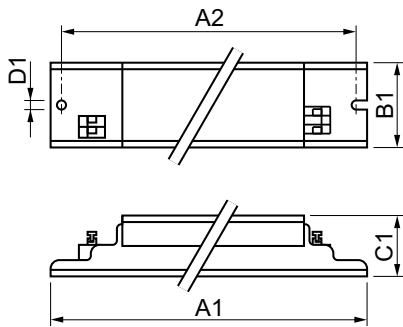
Approbation et application	
Norme de sécurité	EN60928, 60926
Norme environnementale	ISO 14001
Homologation	Marquage CE Certificat ENEC Certificat CB

Données du produit	
Nom du produit de la commande	EXC 91 SOX-E 220-240V 50/60Hz
Nom de produit complet	EXC 91 SOX-E 220-240V 50/60HZ
Code EOC	871150074108030
Code de commande	74108030
Code 12NC	913700621866
Quantité par pack	1
Code EAN – Produit/Boîte	8711500741080
Conditionnement par carton	10
Codes EAN/UPC – Boîte	8711500741097

## HID EXC pour lampes SOX

### Schéma dimensionnel



Product	D1	C1	A1	A2	B1
EXC 91 SOX-E 220-240V 50/60Hz	4,2 mm	28,0 mm	335,0 mm	325,0 mm	39,0 mm

