



HF-Regulator II 1-10V TL-D

HF-R 258 TL-D EII 220-240V 50/60Hz

HF-driftdon för dimning med analog styrning (1-10 V) för TL-D-lampor

Produktdata

Drift och elektricitet	
Ingångsspänning	220-240 V
Line Frequency	50 to 60 Hz
Ingångsfrekvens	50-60 Hz
Jordläckström (max)	0,5 mA
Ingående ström, bredd	0,40 ms
Startströmstopp (max)	45 A
Antal produkter med automatsäkring (16 A, typ B) (nom)	12

Kabalage

Kopplingstypens ingångsterminaler	WAGO 251 universalkontaktdon [Lämpligt för både automatisk (ALF och ADS) och manuell kabeldragning]
Kopplingstypens utgångsterminal	WAGO 251 universalkontaktdon [Lämpligt för både automatisk (ALF och ADS) och manuell kabeldragning]

Temperatur

Omgivningstemperatur	10 °C till 50 °C
----------------------	------------------

Styrenheter och dimring

Styrgränssnitt	1-10V
----------------	-------

Mekanik och armaturhus	
Armaturhus	L 360x30x21

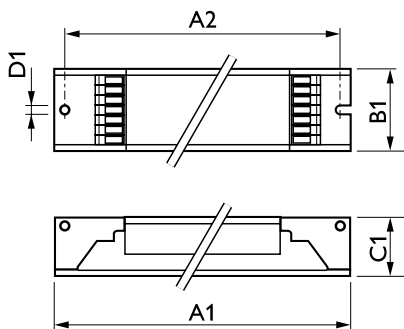
Användning och godkännande	
Kod för kapslingsklass	IP20 [Petskyddad]
Energieffektivitetsindex	A1 BAT
Säkerhetsstandard	IEC 61347-2-3
Miljöstandard	ISO 14001
Godkännandemärkningar	CE-märkning ENEC-certifikat VDE-EMV-certifikat

Produktdata

Beställningsproduktnamn	HF-R 258 TL-D EII 220-240V 50/60Hz
Fullständigt produktnamn	HF-R 258 TL-D EII 220-240V 50/60Hz
Full EOC	871150091019630
Beskrivning av lokal kod	7981017
Beställningsnummer	91019630
Materialnummer (12NC)	913700609566
Lokal kod	7981017
SAP-Räknare - Antal per förpackning	1
EAN/UPC - Produkt/fodral	8711500910196
Räknare - antal förpackningar per kartong	12
EAN/UPC - Hölje	8711500910202

HF-Regulator II 1-10V TL-D

Måttskiss



Product	D1	C1	A1	A2	B1
HF-R 258 TL-D EII 220-240V 50/60Hz	4,2 mm	22 mm	360 mm	350 mm	30 mm

