

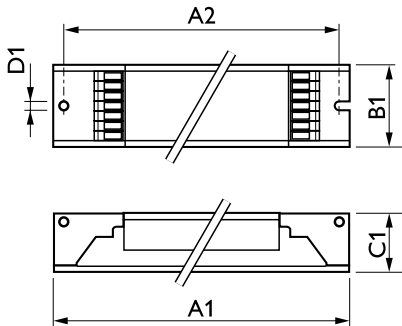
HF-REGULATOR II TL-D

Productgegevens

Productnaam voor bestelling	HF-R 258 TL-D EII 220-240V 50/60Hz
Volledige productnaam	HF-R 258 TL-D EII 220-240V 50/60Hz
Full EOC	871150091019630
Bestelcode	8711500910196
Materiaalnr. (12NC)	913700609566
Lokale code	HFR258TLDEII

Numerator - Aantal per pak	1
EAN/UPC - product/behuizing	8711500910196
Numerator - Dozen per buitendoos	12
EAN/UPC - Case	8711500910202

Maatschets



Product	D1	C1	A1	A2	B1
HF-R 258 TL-D EII 220-240V 50/60Hz	4,2 mm	22 mm	360 mm	350 mm	30 mm

