



OccuSwitch

LRM1033/00 OS Mov Det Switch 2w WR DIN

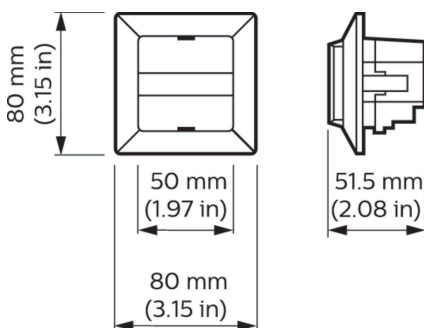
Le système OccuSwitch est un détecteur de mouvement qui permet d'éteindre les luminaires dans un local ou un espace lorsque celui-ci est inoccupé et d'économiser ainsi jusqu'à 30 % d'électricité. Le système OccuSwitch peut commuter jusqu'à 6A de charge max. et contrôler une zone allant de 20 et 25 m². Des connecteurs amovibles permettent de faciliter l'installation des OccuSwitch. Un câble Wieland est disponible séparément pour une installation encore plus simple, rapide et sûre

Données du produit

Données du produit	
Nom du produit de la commande	LRM1033/00 OS Mov Det Switch 2w WR DIN
Nom de produit complet	LRM1033/00 OS Mov Det Switch 2w WR DIN
Code EOC	871869644227200
Code de commande	44227200
Code 12NC	913700359703

Quantité par pack	1
Code EAN – Produit/Boîte	8718696442272
Conditionnement par carton	1
Codes EAN/UPC – Boîte	8718696442289

Schéma dimensionnel



Product

LRM1033/00 OS Mov Det Switch 2w WR DIN