



Trios

LRM8114/00 Sensr Mov Det

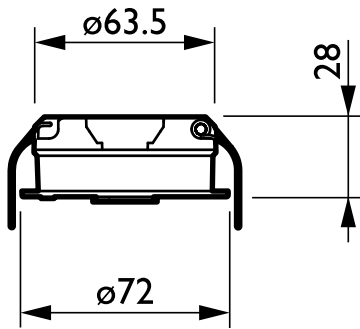
Notre gamme d'accessoires se compose d'interfaces utilisateur, de capteurs, de câbles et bien d'autres, tous compatibles avec la totalité de nos systèmes ainsi que ceux de certains autres fabricants. La gamme inclut également un potentiomètre pouvant être utilisés de manière autonome (pour des ballasts 1-10 V) ou avec notre système Trios. La performance et la capacité des produits varient en fonction du système de gestion auquel ils sont connectés.

Données du produit

Données logistiques			
Code de produit complet	871155951906799	Conditionnement par carton	24
Nom du produit de la commande	LRM8114/00 SENSR MOV DET	N° de matériau (12NC)	913700318403
Code barre produit	8711559519067	Poids net (pièce)	0.043 kg
Code de commande	51906799		
Numérateur - Quantité par kit	1		

Trios

Schéma dimensionnel



Product

LRM8114/00 SENSR MOV DET

LRM8114/00 Sensor Mov Det

