

# HID-HeavyDuty BSN ins.semiparallelo

## BSN 400 L33-TS 230V 50Hz HD3-166

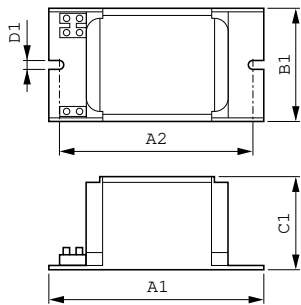
Reattori elettromagnetici in rame incapsulati da usare con un accenditore esterno semi-parallelo per lampade CDM, CDO, MH, HPI (Plus) e SON

### Dati del prodotto

Funzionamento e parte elettrica		Nome completo prodotto	
Tensione in ingresso	230 V	Full EOC	871150005976530
Frequenza di linea	50 Hz	Descrizione codice locale	BSN400TS
Frequenza di ingresso	50 Hz	Codice d'ordine	05976530
Cablaggio		Codice materiale (12NC)	913700226926
Tipo connettore	Vite	Codice locale	BSN400TS
Approvazione e applicazione		Numeratore SAP - Quantità per confezione	1
Marchi di approvazione	Marchio CE Certificato ENEC	EAN/UPC - Prodotto/scatola	8711500059765
Dati del prodotto		Numeratore - Confezioni per scatola esterna	4
Nome prodotto ordine	BSN 400 L33-A2-TS 230V 50Hz HD3-166	EAN/UPC - Case	8711500059772

## HID-HeavyDuty BSN ins.semiparallelo

### Disegno tecnico



Product	D1	C1	A1	A2	B1
BSN 400 L33-A2-TS 230V 50Hz	6,2 mm	84,0 mm	166,0 mm	147,5 mm	102,0 mm
HD3-166					

