

HeavyDuty- Vorschaltgeräte für SON/CDO/CDM/HPI

BSN 400 L33-TS 230V 50Hz HD3-166

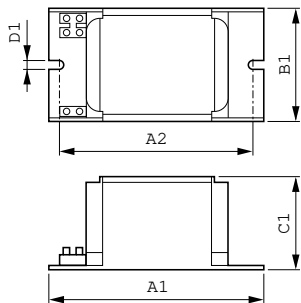
Die gekapselten elektromagnetischen Kupfer/Eisen-Vorschaltgeräte HID-HeavyDuty BSN/BMH sind für die Verwendung mit einem externen semi-parallelen Zündgerät für CDM-, CDO-, MH-, HPI (Plus)- und SON-Lampen konzipiert. Mit ihrer Produktlebensdauer von durchschnittlich 15 Jahren sind sie eine zuverlässige Lösung für den Außenbereich.

Produkt Daten

Betrieb und Elektrik		Gesamtbezeichnung des Produkts	
Eingangsspannung	230 V	Gesamt-Produktcode	BSN 400 L33-TS 230V 50Hz HD3-166
Netzfrequenz	50 Hz	Bestellcode	871150005976530
Eingangsfrequenz	50 Hz	Material-Nr. (12NC)	05976530
Verdrahtung		Anzahl pro Verpackung	913700226926
Anschlusstyp	Schraubanschluss	EAN/UPC – Produkt/Kiste	1
Genehmigung und Anwendung		Zähler – Pakete pro Außenkarton	8711500059765
Zeichen & Zertifikate	CE Zeichen ENEC Zertifikat	EAN Umverpackung	4
Produktname			8711500059772
Bestell-Produktname	BSN 400 L33-A2-TS 230V 50Hz HD3-166		

HeavyDuty-Vorschaltgeräte für SON/CDO/CDM/HPI

Abmessungsskizzen



Product	D1	C1	A1	A2	B1
BSN 400 L33-A2-TS 230V 50Hz	6,2 mm	84,0 mm	166,0 mm	147,5 mm	102,0 mm
HD3-166					

