

HID-HeavyDuty BSN ins.semiparallelo

BSN 70 L33-TS 230V 50Hz HD1-118

Reattori elettromagnetici in rame incapsulati da usare con un accenditore esterno semi-parallelo per lampade CDM, CDO, MH, HPI (Plus) e SON

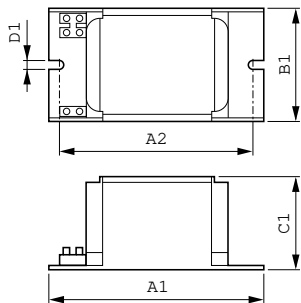
Dati del prodotto

Funzionamento e parte elettrica	
Tensione in ingresso	230 V
Frequenza di linea	50 Hz
Frequenza di ingresso	50 Hz
Cablaggio	
Tipo connettore	Vite
Approvazione e applicazione	
Marchi di approvazione	Marchio CE Certificato ENEC
Dati del prodotto	
Nome prodotto ordine	BSN 70 L33-A2-TS 230V 50Hz HD1-118

Nome completo prodotto	BSN 70 L33-TS 230V 50Hz HD1-118
Full EOC	871150005968031
Descrizione codice locale	BSN70L33TS
Codice d'ordine	05968031
Codice materiale (12NC)	913700226526
Codice locale	BSN70L33TS
Numeratore SAP - Quantità per confezione	1
EAN/UPC - Prodotto/scatola	8711500059680
Numeratore - Confezioni per scatola esterna	6
EAN/UPC - Case	8711500062154

HID-HeavyDuty BSN ins.semiparallelo

Disegno tecnico



Product	D1	C1	A1	A2	B1
BSN 70 L33-A2-TS 230V 50Hz	6,2 mm	53,0 mm	118,0 mm	103,0 mm	65,0 mm
HD1-118					

