



Ledinaire Panel RC065B

RC065B LED34S/840 PSU W60L60 OC

Bloc d'alimentation électrique (Marche/Arrêt)

La gamme LEDINAIRE contient une sélection de luminaires LED tendance disponible chez vos distributeurs de matériel électrique, dotés de la haute qualité Philips à un prix compétitif. Fiabilité, efficacité énergétique et prix abordable : tout ce dont vous avez besoin.

Données du produit

Informations générales	
Source lumineuse remplaçable	Non
Nombre d'appareillages	1 unité
Driver inclus	Oui
Remarques	*-Conformément au document d'orientation de Lighting Europe « Évaluer les performances des luminaires LED - janvier 2018 », statistiquement, il n'existe aucune différence significative de maintien du flux lumineux entre B50 et, par exemple, B10. La valeur de la durée de vie utile moyenne (B50) représente donc également la valeur B10.
Type de lampe	LED
Valeur ajoutée	Economique
Marquage CE	Oui

Garantie	3 ans
Inflammabilité	Pour montage sur surfaces normalement inflammables
Marquage ENEC	-
Essai au fil incandescent	Température 650 °C, durée 30 s
Conforme à RoHS	Oui

Données techniques de l'éclairage

Flux lumineux	3 400 lm
Température de couleur corrélée (nom.)	4000 K
Efficacité lumineuse (nominale)	90 lm/W
Indice de rendu de couleur (IRC)	≥80
Angle d'ouverture du faisceau de la source lumineuse	120 degré(s)
Température de couleur	840 blanc neutre
Type d'optique	Angle de faisceau 70°
Diffusion du faisceau de lumière du luminaire	80°

Ledinaire Panel RC065B

Indice UGR	19
Fonctionnement et électricité	
Tension d'entrée	220-240 V
Fréquence linéaire	50 to 60 Hz
Consommation électrique CLO initiale	38 W
Consommation électrique CLO moyenne	38 W
Courant d'appel	5 A
Durée courant d'appel	0,055 ms
Consommation électrique	38 W
Facteur de puissance (fraction)	0.9
Connexion	Connecteur à poussoir 2 pôles
Câble	-
Nombre de produits par disjoncteur de 16 A type B	40
Température	
Gamme de températures ambiantes	+10 à +35 °C
Commandes et gradation	
Variation de l'intensité lumineuse	Non
Driver / unité d'alimentation électrique / transformateur	Bloc d'alimentation électrique (Marche/Arrêt)
Flux lumineux constant	Non
Mécanique et boîtier	
Matériaux du corps	aluminium extrudé
Matériaux du réflecteur	-
Matériaux optiques	Polyméthacrylate de méthyle
Matériaux du cache optique/de la lentille	-
Matériaux de fixation	-
Couleur du corps	Blanc
Finition du cache optique/de la lentille	Texturé
Longueur totale	597 mm
Largeur totale	597 mm
Hauteur totale	39 mm
Dimensions (hauteur x largeur x profondeur)	39 x 597 x 597 mm

Approbation et application

Indice de protection	IP20 [Protection des doigts]
Protection contre les chocs mécaniques	IK02 [0.2 J standard]
Évaluation de la durabilité	-
Classe de protection CEI	Classe de sécurité II

Performances initiales

Tolérance de flux lumineux	+/-10%
Chromaticité initiale	(0.38, 0.38) SDCM <5
Tolérance de consommation électrique	+/-10%

Durées de vie (conformes IES)

Taux de défaillance de l'appareillage à la durée de vie utile moyenne de 50 000 h	7,5 %
Flux lumineux sortant à la durée de vie utile moyenne* de 50 000 h	L70

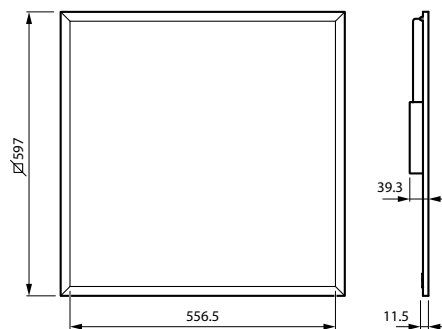
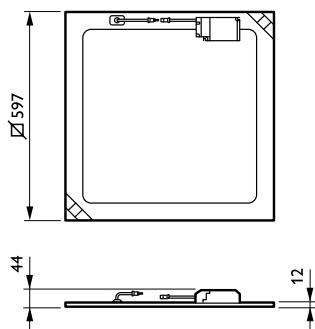
Conditions d'application

Performance température ambiante Tq	25 °C
Convient pour la commutation aléatoire	Non

Données du produit

Nom du produit de la commande	RC065B LED34S/840 PSU W60L60 OC
Nom de produit complet	RC065B LED34S/840 PSU W60L60 OC
Code EOC	871869938647499
Code de commande	38647499
Code 12NC	912401483175
Quantité par pack	1
Code EAN – Produit/Boîte	8718699386474
Conditionnement par carton	4
Codes EAN/UPC – Boîte	8718699386481

Schéma dimensionnel



Ledinaire Panel RC065B

