



Ledinaire Floodlight maxi

BVP106 LED200/740 PSU VWB100

LED module, system flux 20000 lm - 740 bianco neutro - Power supply unit - Beam category A1 (A1) - 422 mm

La gamma Ledinaire offre una selezione degli apparecchi per illuminazione LED più richiesti e disponibili in commercio, dotati dell'elevato livello di qualità Philips a un prezzo conveniente. Affidabile, efficiente e accessibile: semplicemente ideale.

Dati del prodotto

Informazioni generali	
Numero di sorgenti luminose	No [-]
Codice famiglia lampada	LED200S [LED module, system flux 20000 lm]
Colore sorgente luminosa	740 bianco neutro
Sorgente luminosa sostituibile	No
Numero di unità elettriche	1 unit
Driver/unità alimentazione/trasformatore	PSU [Power supply unit]
Driver incluso	Si
Tipo copertura ottica/lenti	GT [Vetro temperato GT]
Ampiezza fascio luminoso dell'apparecchio	100° x 100°
Connessione	Cavi a terminali liberi
Cavo	Cord 0.5 m with cable connector 3-pole
Classe di protezione IEC	Classe di isolamento I
Marchio di infiammabilità	D [For mounting on easily flammable surfaces]
Marchio CE	CE mark

Marchio ENEC	-
Periodo di garanzia	3 anni
Optic type outdoor	Beam category A1 (A1)
Remarks	*-Per Lighting Europe guidance paper "Evaluating performance of LED based luminaires - January 2018": statistically there is no relevant difference in lumen maintenance between B50 and for example B10. Therefore the median useful life (B50) value also represents the B10 value.
Emissione luminosa costante	No
Numero di prodotti su MCB	7
Marchio RoHS	RoHS mark
LED engine type	LED

Dati tecnici di illuminazione

Emissione luminosa verso l'alto	0
Angolo standard di inclinazione testa palo	-

Ledinaire Floodlight maxi

Angolo di inclinazione standard ingresso laterale	-
---	---

Funzionamento e parte elettrica

Tensione in ingresso	220 to 240 V
Frequenza di ingresso	Da 50 a 60 Hz
Corrente di spunto	43 A
Tempo di spunto	0,44 ms
Fattore di potenza (Min)	0.9

Controlli e regolazione del flusso

Regolabile	No
------------	----

Meccanica e corpo

Materiale del corpo	Pressofusione di alluminio
Materiale del riflettore	Alluminio
Materiale ottico	Glass
Materiale copertura ottica/lenti	Vetro temprato
Materiale fissaggio	Steel
Accessorio di montaggio	MBA [Mounting bracket adjustable]
Forma copertura ottica/lenti	Flat
Finitura copertura ottica/lenti	Trasparente
Lunghezza totale	445 mm
Larghezza totale	346 mm
Altezza totale	108 mm
Effective projected area	0,139 m ²
Larghezza	422 mm
Colore	Gray and gray
Dimensioni (Altezza x Larghezza x Profondità)	108 x 346 x 445 mm (4.3 x 13.6 x 17.5 in)

Approvazione e applicazione

Grado di protezione	IP65 [Protetto contro la penetrazione di polvere, protetto contro i getti d'acqua]
Codice protezione impatti meccanici	IK08 [5 J vandal-protected]
Protezione da sovratensione (comune/differenziale)	Livello di protezione da sovratensione fino a 4 kV e 4 kV modalità comune

Rendimento iniziale (conformità IEC)

Flusso luminoso iniziale	20000 lm
Tolleranza flusso luminoso	+/-10%
Efficienza iniziale apparecchio LED	100 lm/W
Temp. corr. colore iniziale	4000 K
Temp. indice di resa dei colori	78
Cromaticità iniziale	(0.375, 0.379) SDCM<5
Potenza in ingresso iniziale	200 W
Tolleranza consumo energetico	+/-10%

Rendimento nel tempo (conformità IEC)

Control gear failure rate at median useful life 35000 h	7,5 %
Lumen maintenance at median useful life* 50000 h	L70

Condizioni di applicazione

Intervallo temperatura ambiente	Da -25 a +40 °C
Performance ambient temperature Tq	25 °C
Livello dim massimo	Non applicabile

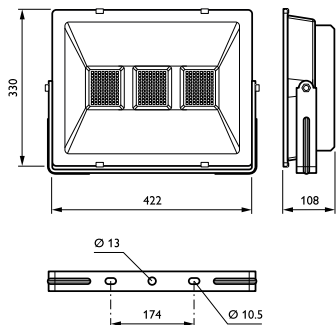
Dati del prodotto

Codice prodotto completo	871869938408100
Nome prodotto ordine	BVP106 LED200/740 PSU VWB100
EAN/UPC - Prodotto	8718699384081
Codice d'ordine	38408100
Codice Locale	38408100
Numeratore - Quantità per confezione	1
Numeratore - Confezioni per scatola esterna	1
N. materiale (12NC)	912401483115
Peso netto (Pezzo)	6,850 kg



Ledinaire Floodlight maxi

Disegno tecnico



Ledinaire floodlight BVP105/106

