



# Ledinaire Hublot WL060V

## WL060V LED17S/840 PSU II WH

Ledinaire Hublot WL060V, 22 W, D345 mm, 1700 lm, 4000 K, IP44

La gamme Ledinaire contient une sélection de luminaires LED tendance disponibles en magasin, bénéficiant de la haute qualité Philips à un prix compétitif. Fiabilité, efficacité énergétique et prix abordable : tout ce dont vous avez besoin.

### Données du produit

Informations générales		Garantie	
Source lumineuse remplaçable	Non	Inflammabilité	3 ans
Nombre d'appareillages	1 unité		Pour montage sur surfaces normalement inflammables
Driver inclus	Oui	Marquage ENEC	-
Remarques	*-Conformément au document d'orientation de Lighting Europe « Évaluer les performances des luminaires LED - janvier 2018 », statistiquement, il n'existe aucune différence significative de maintien du flux lumineux entre B50 et, par exemple, B10. La valeur de la durée de vie utile moyenne (B50) représente donc également la valeur B10.	Essai au fil incandescent	Température 650 °C, durée 30 s
Type de lampe	LED	Conforme à RoHS	Oui
Valeur ajoutée	Economique	Données techniques de l'éclairage	
Marquage CE	Oui	Flux lumineux	1 700 lm
		Température de couleur corrélée (nom.)	4000 K
		Efficacité lumineuse (nominale)	80 lm/W
		Indice de rendu de couleur (IRC)	80
		Angle d'ouverture du faisceau de la source lumineuse	120 degré(s)
		Température de couleur	840 blanc neutre
		Type d'optique	Angle de faisceau 120°
		Diffusion du faisceau de lumière du luminaire	120°

# Ledinaire Hublot WLO60V

## Fonctionnement et électricité

Tension d'entrée	220/240 V
Fréquence linéaire	50 or 60 Hz
Consommation électrique CLO initiale	22 W
Consommation électrique CLO moyenne	22 W
Courant d'appel	21,3 A
Durée courant d'appel	1,84 ms
Consommation électrique	22 W
Facteur de puissance (fraction)	0.9
Connexion	Connecteur à poussoir 3 pôles
Câble	-
Nombre de produits par disjoncteur de 16 A type B	32

## Température

Gamme de températures ambiantes	-20 à +40 °C
---------------------------------	--------------

## Commandes et gradation

Variation de l'intensité lumineuse	Non
Driver / unité d'alimentation électrique / transformateur	Bloc d'alimentation électrique (Marche/Arrêt)
Flux lumineux constant	Oui

## Mécanique et boîtier

Matériaux du corps	Acrylonitrile butadiène styrène
Matériaux du réflecteur	-
Matériaux optiques	Polyméthacrylate de méthyle
Matériaux du cache optique/de la lentille	Polyméthacrylate de méthyle
Matériaux de fixation	-
Couleur du corps	Blanc
Finition du cache optique/de la lentille	Opale
Longueur totale	345 mm
Largeur totale	345 mm
Hauteur totale	95 mm
Diamètre total	345 mm
Dimensions (hauteur x largeur x profondeur)	95 x 345 x 345 mm

## Approbation et application

Indice de protection	IP44 [Protection des fils, protection contre les éclaboussures]
Protection contre les chocs mécaniques	IK03 [0,3 J]
Classe de protection CEI	Classe de sécurité II

## Performances initiales

Tolérance de flux lumineux	+/-10%
Chromaticité initiale	(0.38, 0.38) SDCM<5
Tolérance de consommation électrique	+/-10%

## Durées de vie (conformes IES)

Taux de défaillance de l'appareillage à la durée de vie utile moyenne de 50 000 h	7,5 %
Flux lumineux sortant à la durée de vie utile moyenne* de 50 000 h	L70

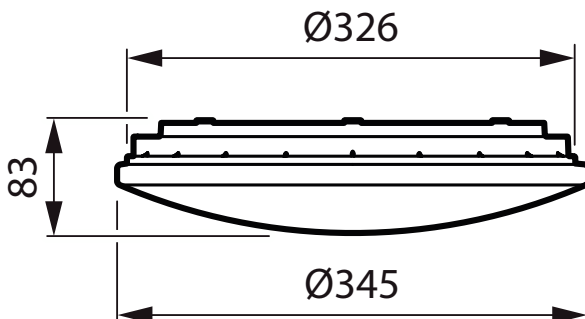
## Conditions d'application

Performance température ambiante Tq	25 °C
Niveau de gradation maximal	Non applicable
Convient pour la commutation aléatoire	Non

## Données du produit

Nom du produit de la commande	WLO60V LED17S/840 PSU II WH
Nom de produit complet	WLO60V LED17S/840 PSU II WH
Code EOC	871869938234699
Code de commande	38234699
Code 12NC	912401483076
Quantité par pack	1
Code EAN – Produit/Boîte	8718699382346
Conditionnement par carton	6
Codes EAN/UPC – Boîte	8718699382407

## Schéma dimensionnel



## Ledinaire Hublot WLO60V

