



CoreLine Incasso Spot

RS141B LED9-32-/840 PSR PI6 WH

CoreLine Incasso Spot, 11 W, 900 lm, 4000 K, Analogica, Ottica 32°, Bianco RAL9010

CoreLine Recessed Spot è una gamma a incasso ideale per la sostituzione degli apparecchi con lampade alogene. L'aspetto simile alle soluzioni tradizionali e l'ottimo rapporto qualità prezzo, consentono di effettuare in modo semplice e veloce il passaggio alla tecnologia LED. Questo prodotto offre un effetto di illuminazione naturale, ideale per l'uso nelle applicazioni d'illuminazione d'accento, nonché un risparmio energetico immediato e una durata nettamente superiore, il tutto nel rispetto dell'ambiente. Grazie ai connettori push-in, l'installazione è rapida e semplice.

Dati del prodotto

Informazioni generali	
Sorgente luminosa sostituibile	No
Numero di riduttori	1 unità
Driver incluso	Sì
Note	* Secondo le linee guida del documento di Lighting Europe "Evaluating performance of LED based luminaires - January 2018": dal punto di vista statistico, non esiste alcuna differenza rilevante di mantenimento lumen tra B50 e B10. Pertanto il valore mediano della durata utile (B50) rappresenta anche il valore B10.
Lighting Technology	LED
Tier	Performance
Marchio CE	Sì

Periodo di garanzia	5 anni
Marchio di infiammabilità	Per montaggio su superfici normalmente infiammabili
Marchio ENEC	-
Test filo incandescente	Temperatura 650 °C, durata 30 s
Conformità a RoHS EU	Sì

Dati tecnici di illuminazione	
Flusso luminoso	900 lm
Temperatura del colore correlata	4000 K
Efficienza luminosa (specificata) (Nom)	82 lm/W
Indice di resa cromatica (CRI)	85
Angolo del fascio di luce della sorgente luminosa	32 °
Colore sorgente luminosa	840 bianco neutro

CoreLine Incasso Spot

Tipo di ottica	Ottica 32°
Apparecchio d'illuminazione a luce diffusa	32°
Fattore di abbagliamento UGR (Unified Glare Rate)	22

Funzionamento e parte elettrica

Tensione in ingresso	Da 220 a 240 V
Frequenza di linea	50 to 60 Hz
Corrente di spunto	7 A
Tempo di spunto	500 ms
Consumo energetico	11 W
Fattore di potenza (frazione)	0.9
Connessione	Connettore 6 poli
Cavo	-
Numero di prodotti sotto interruttore magnetotermico (16A tipo B)	40

Temperatura

Range temperatura ambiente	Da 0 a +35 °C
----------------------------	---------------

Controlli e dimmerazione

Dimmerabile	Si
Driver/unità di potenza/trasformatore	Unità di alimentazione con regolazione
Controlli e interfacce	Analogica
= Emissione luminosa costante	No

Meccanica e corpo

Materiale del corpo	Alluminio pressofuso
Materiale del riflettore	Polycarbonato
Materiale ottico	Polycarbonato
Materiale copertura ottica/lenti	Polycarbonato
Materiale fissaggio	Acciaio inossidabile
Colore alloggiamento	Bianco RAL9010
Finitura copertura ottica/lenti	Trasparente
Altezza complessiva	59,5 mm
Diametro complessivo	95 mm

Approvazione e applicazione

e una gestione termica	IP44 [Protetto contro l'accesso con un filo, protetto contro gli schizzi d'acqua]
Codice di protezione dagli impatti meccanici	IK02 [0,2 J standard]
Rating di sostenibilità	-
Classe di protezione IEC:	Classe di isolamento II

Performance iniziale (conforme a IEC)

Tolleranza al flusso luminoso	+/-10%
Cromaticità iniziale	(0.38, 0.38) SDCM <5
Tolleranza consumo energetico	+/-10%

Performance nel tempo (conforme a IEC)

Frequenza di guasto dell'alimentatore di controllo alla vita utile media di 50.000 h	5 %
Mantenimento lumen alla vita utile media* 50.000 ore	L70

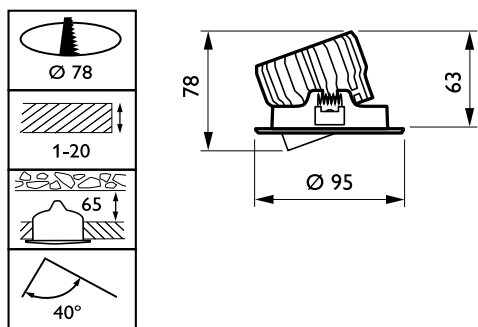
Condizioni di applicazione

Temperatura ambiente performance Tq	25 °C
Livello massimo di attenuazione	10%
Adatto per la commutazione casuale	Si

Dati del prodotto

Nome prodotto ordine	RS141B LED9-32-/840 PSR P16 WH
Nome completo prodotto	RS141B LED9-32-/840 PSR P16 WH
Full EOC	871869938284199
Codice d'ordine	38284199
Codice materiale (12NC)	912401483038
Codice locale	38284199
Numeratore SAP - Quantità per confezione	1
EAN/UPC - Prodotto/scatola	8718699382841
Numeratore - Confezioni per scatola esterna	18
EAN/UPC - Case	8718699383114

Disegno tecnico



CoreLine Incasso Spot

