



# Vaya Flood HP 150 W

## Vaya Flood HP 150 W, RGB, 10°, CE/CQC

LED High Brightness - Faisceau intensif 10°

Vaya Flood HP 150W est un projecteur d'éclairage LED haute performance fiable et économique, idéal pour illuminer des façades extérieures, des ponts et des monuments de grande envergure. Moyennant un investissement initial minime, la série Vaya Flood offre un nombre exceptionnel de possibilités de création d'effets de lumière d'accentuation, de projection et de lumière rasante extrêmement accrocheurs. Un choix d'angles d'ouverture du faisceau et d'options de couleur permet de donner vie aux monuments avec des couleurs statiques ou dynamiques. Avec sa couverture lumineuse étendue et son efficacité élevée, ce projecteur compact et robuste est véritablement à part. Grâce à son alimentation intégrée et son angle d'inclinaison ajustable, ce projecteur est à la fois polyvalent et simple d'utilisation.

### Données du produit

Caractéristiques générales		Caractéristiques électriques	
Code famille de lampe	LED-HB [ LED High Brightness]	Tension d'entrée	220 à 240 V
Température de couleur	Rouge, vert et bleu	Fréquence d'entrée	50 à 60 Hz
Source lumineuse de substitution	Non		
Driver inclus	Oui		
Cache optique/ type de l'objectif	FG [ Verre plat]	<b>Gestion et gradation</b>	
Faisceau du luminaire	10°	avec gradation	Oui
Classe de protection CEI	Classe de sécurité I		
Marquage CE	Marquage CE	<b>Matériaux et finitions</b>	
Marquage UL	Non	Matériaux du boîtier	Fonte d'aluminium
Type d'optique - extérieur	Faisceau intensif 10°	Constitution de l'optique	Verre
Marquage PSE	Non	Matériaux cache optique/lentille	Verre trempé
Angle	10°	Cache optique/ forme de l'objectif	Flat
		Couleur	Gris foncé

# Vaya Flood HP 150 W

## Normes et recommandations

Code d'indice de protection	IP66 [ Protection contre la pénétration de poussière, protection contre les jets d'eau]
Code de protection contre les chocs mécaniques	IK08 [ 5 J Protection anti-vandal]
Norme de vibration	Complies with ANSI C136.31
Résistance aux vibrations	Complies with ANSI C136.31

## Performances Initiales (Conforme IEC)

Flux lumineux initial	6139 lm
Efficacité lumineuse à 0h du luminaire LED	43,2 lm/W
Puissance initiale absorbée	150 W

## Durées de vie (Conforme IEC)

Flux lumineux sortant 50 % à 25 °C Calculé	100000
Flux lumineux sortant 50 % à 25 °C Signalé	51000
Flux lumineux sortant 50 % à 40 °C Calculé	100000
Flux lumineux sortant 50 % à 40 °C Signalé	51000
Flux lumineux sortant 70 % à 25 °C Calculé	100000
Flux lumineux sortant 70 % à 25 °C Signalé	51000

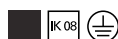
Flux lumineux sortant 70 % à 40 °C Calculé	100000
Flux lumineux sortant 70 % à 40 °C Signalé	51000

## Conditions d'utilisation

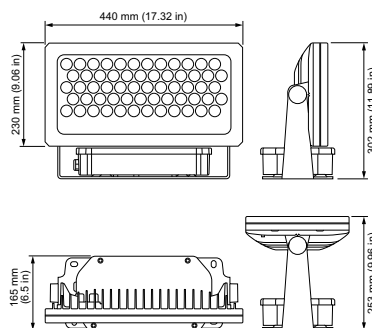
Plage de températures ambiantes	-40 à +40°C
---------------------------------	-------------

## Données logistiques

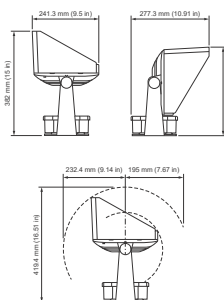
Code de produit complet	871869937519500
Nom du produit de la commande	BCP438 RGB 220-240 10 CE CQC
Code barre produit	8718699375195
Code de commande	316-000021-01
Nominateur SAP - Quantité par kit	1
SAP - Conditionnement par carton	1
Code 12NC	912400136894
Poids net (pièce)	10,200 kg
Code catalogue	316-000021-01
Description du code catalogue	Vaya Flood HP 150 W, RGB, 10°, CE/CQC



## Schéma dimensionnel



Vaya Flood 150W



Vaya Flood 150W

