



Vaya Linear MP

BCP426 50 AM L310 CE

Vaya Linear MP est un luminaire linéaire LED fiable et économique pour l'usage intérieur et extérieur qui minimise l'investissement initial, tout en offrant une flexibilité exceptionnelle pour créer des effets accrocheurs sur les façades. Vaya Linear MP offre une boîte à outils complète pour vos besoins d'éclairage de façade avec une variété d'options de température de couleurs et de blanc ainsi que des commandes statiques marche/arrêt ou dynamiques via le protocole DMX-512 standard, des supports de montage réglables, des angles de faisceau larges ou elliptiques. Sa conception discrète, son alimentation intégrée et ses connecteurs étanches rendent le câblage simple, rapide et fiable. Pour plus d'informations, rendez-vous sur notre site, à la page www.colorkinetics.com/vaya/.

Données du produit

Caractéristiques générales		Gestion et gradation	
Code famille de lampe	LED-HB [LED High Brightness]	Intensité réglable	Non
Angle d'ouverture du faisceau de lumière	50 °	Matériaux et finitions	
Température de couleur	Ambre	Matériaux du boîtier	Aluminium extrudé
Source lumineuse de substitution	Non	Constitution de l'optique	Verre
Driver inclus	Oui	Matériaux cache optique/lentille	Verre trempé
Cache optique/ type de l'objectif	GC [Verre claire]	Cache optique/ forme de l'objectif	Flat
Marquage CE	Marquage CE	Finition de cache optique/lentille	Transparent
Marquage UL	Non	Longueur	310 mm
Marquage CQC	Non	Commande	Gris foncé
Durée de vie à 70% du flux lumineux	60000 h	Normes et recommandations	
Marquage PSE	PSE mark	Code d'indice de protection	IP66 [Protection contre la pénétration de poussière, protection contre les jets d'eau]
Caractéristiques électriques			
Tension d'entrée	100 à 277 V		
Fréquence d'entrée	50 à 60 Hz		

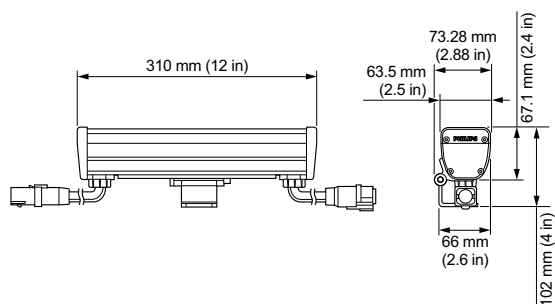
Vaya Linear MP

Code de protection contre les chocs mécaniques	IK06 [1 J]
Performances Initiales (Conforme IEC)	
Température de couleur corr. initiale	- K
Conditions d'utilisation	
Plage de températures ambiantes	-40 à +40°C
Données logistiques	
Code de produit complet	871829162635099

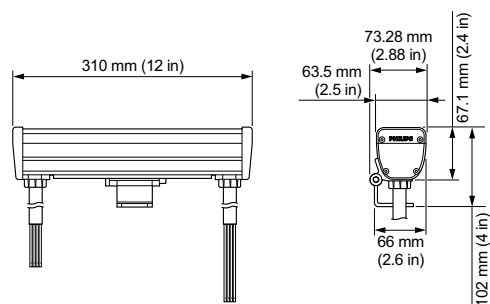
Désignation Produit	BCP426 50 AM L310 CE
Code barre produit (EAN)	8718291626350
Code de commande	62635099
Unité d'emballage	1
Conditionnement par carton	4
Code industriel (12NC)	912400130080
Poids net (pièce)	1,420 kg

IK 06

Schéma dimensionnel



Vaya



Vaya

