



# Vaya Linear MP

## BCP426 10x50 BL L310 CE

Vaya Linear MP est un luminaire linéaire LED fiable et économique pour l'usage intérieur et extérieur qui minimise l'investissement initial, tout en offrant une flexibilité exceptionnelle pour créer des effets accrocheurs sur les façades. Vaya Linear MP offre une boîte à outils complète pour vos besoins d'éclairage de façade avec une variété d'options de température de couleurs et de blanc ainsi que des commandes statiques marche/arrêt ou dynamiques via le protocole DMX-512 standard, des supports de montage réglables, des angles de faisceau larges ou elliptiques. Sa conception discrète, son alimentation intégrée et ses connecteurs étanches rendent le câblage simple, rapide et fiable. Pour plus d'informations, rendez-vous sur notre site, à la page [www.colorkinetics.com/vaya/](http://www.colorkinetics.com/vaya/).

### Données du produit

| Caractéristiques générales               |                               | Gestion et gradation               |   |
|--|-------------------------------|------------------------------------|---|
| Code famille de lampe                    | LED-HB [ LED High Brightness] | Intensité réglable                 | Non   |
| Angle d'ouverture du faisceau de lumière | 10 x 50 °                     | Matériaux et finitions             |   |
| Température de couleur                   | Bleu                          | Matériaux du boîtier               | Aluminium extrudé   |
| Source lumineuse de substitution         | Non                           | Constitution de l'optique          | Verre   |
| Driver inclus                            | Oui                           | Matériaux cache optique/lentille   | Verre trempé  |
| Cache optique/ type de l'objectif        | GC [ Verre claire]            | Cache optique/ forme de l'objectif | Flat  |
| Marquage CE                              | Marquage CE                   | Finition de cache optique/lentille | Transparent   |
| Marquage UL                              | Non                           | Longueur                           | 310 mm  |
| Marquage CQC                             | Non                           | Commande                           | Gris foncé  |
| Durée de vie à 70% du flux lumineux      | 60000 h                       | Normes et recommandations          |   |
| Marquage PSE                             | PSE mark                      | Code d'indice de protection        | IP66 [ Protection contre la pénétration de poussière, protection contre les jets d'eau] |
| Caractéristiques électriques             |                               |                                    |   |
| Tension d'entrée                         | 100 à 277 V                   |                                    |   |
| Fréquence d'entrée                       | 50 à 60 Hz                    |                                    |   |

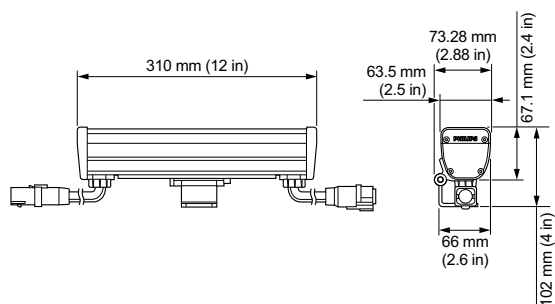
## Vaya Linear MP

|  |                 |
|--|-----------------|
| Code de protection contre les chocs mécaniques | IK06 [ 1 J ]    |
| <b>Performances Initiales (Conforme IEC)</b>   |                 |
| Température de couleur corr. initiale          | - K             |
| <b>Conditions d'utilisation</b>                |                 |
| Plage de températures ambiantes                | -40 à +40°C     |
| <b>Données logistiques</b>                     |                 |
| Code de produit complet                        | 871829162632999 |

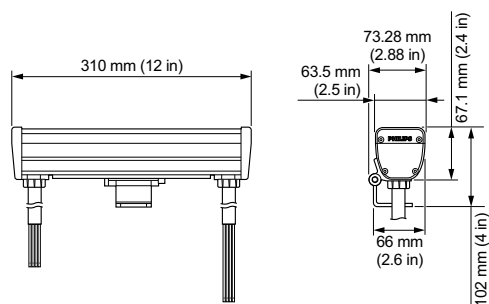
|                            |                         |
|----------------------------|-------------------------|
| Désignation Produit        | BCP426 10x50 BL L310 CE |
| Code barre produit (EAN)   | 8718291626329           |
| Code de commande           | 62632999                |
| Unité d'emballage          | 1                       |
| Conditionnement par carton | 4                       |
| Code industriel (12NC)     | 912400130077            |
| Poids net (pièce)          | 1,420 kg                |



### Schéma dimensionnel



Vaya



Vaya

