



# Vaya Linear MP



## Vaya Linear MP, RGB, 10° x 50°, 0.3 m (1 ft), CE

Vaya Linear MP, RGB, 10° x 50°, 0.3 m (1 ft), CE

Vaya Linear MP est un luminaire linéaire LED fiable et économique pour l'usage intérieur et extérieur qui minimise l'investissement initial, tout en offrant une flexibilité exceptionnelle pour créer des effets accrocheurs sur les façades. Vaya Linear MP offre une boîte à outils complète pour vos besoins d'éclairage de façade avec une variété d'options de température de couleurs et de blanc ainsi que des commandes statiques marche/arrêt ou dynamiques via le protocole DMX-512 standard, des supports de montage réglables, des angles de faisceau larges ou elliptiques. Sa conception discrète, son alimentation intégrée et ses connecteurs étanches rendent le câblage simple, rapide et fiable. Pour plus d'informations, rendez-vous sur notre site, à la page [www.colorkinetics.com/vaya/](http://www.colorkinetics.com/vaya/).

### Données du produit

Caractéristiques générales	
Code famille de lampe	LED-HB [ LED High Brightness]
Angle d'ouverture du faisceau de lumière	10 x 50 °
Température de couleur	Rouge, vert et bleu
Source lumineuse de substitution	Non
Driver inclus	Oui
Cache optique/ type de l'objectif	GC [ Verre claire]
Marquage CE	Marquage CE
Marquage UL	Non
Marquage CQC	Non
Durée de vie à 70% du flux lumineux	60000 h
Marquage PSE	PSE mark
Caractéristiques électriques	
Tension d'entrée	100 à 277 V
Fréquence d'entrée	50 à 60 Hz
Gestion et gradation	
avec gradation	Oui
Matériaux et finitions	
Matériaux du boîtier	Aluminium extrudé
Constitution de l'optique	Verre
Matériaux cache optique/lentille	Verre trempé
Cache optique/ forme de l'objectif	Flat
Finition de cache optique/lentille	Transparent
Longueur	310 mm
Couleur	Gris foncé

# Vaya Linear MP

## Normes et recommandations

Code d'indice de protection	IP66 [ Protection contre la pénétration de poussière, protection contre les jets d'eau]
Classe d'efficacité énergétique	G
Code de protection contre les chocs mécaniques	IK06 [ 1 J]
Norme de vibration	Complies with ANSI C136.31
Résistance aux vibrations	Complies with ANSI C136.31
Numéro d'enregistrement EPREL	1081413

## Performances initiales (conforme IEC)

Flux lumineux initial	484 lm
Efficacité lumineuse à 0h du luminaire LED	36,4 lm/W
Température de couleur proximale initiale	- K
Puissance initiale absorbée	18 W

## Durées de vie (conforme IEC)

Flux lumineux sortant 50 % à 25 °C Calculé	100000
Flux lumineux sortant 50 % à 25 °C Signalé	36000
Flux lumineux sortant 50 % à 40 °C Calculé	63000
Flux lumineux sortant 50 % à 40 °C Signalé	36000
Flux lumineux sortant 70 % à 25 °C Calculé	100000

Flux lumineux sortant 70 % à 25 °C Signalé	36000
Flux lumineux sortant 70 % à 40 °C Calculé	29000
Flux lumineux sortant 70 % à 40 °C Signalé	29000

## Conditions d'utilisation

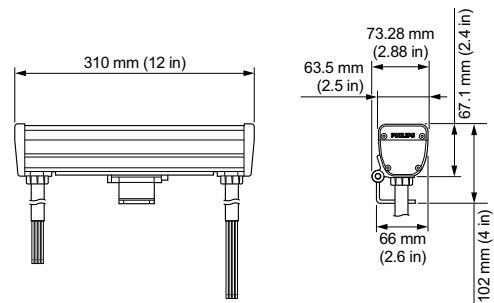
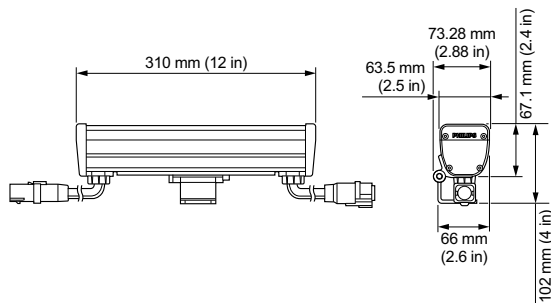
Plage de températures ambiantes	-40 à +40°C
---------------------------------	-------------

## Données logistiques

Code de produit complet	871829162556899
Nom du produit de la commande	BCP424 10x50 RGB L310 CE
Code barre produit	8718291625568
Code de commande	316-000011-01
Nominateur - Quantité par kit	1
Conditionnement par carton	4
SAP - Matériaux	912400130057
Net Weight (Piece)	1,420 kg
Code catalogue	316-000011-01
Description du code catalogue	Vaya Linear MP, RGB, 10° x 50°, 0.3 m (1 ft), CE



## Schéma dimensionnel



BCP424 10x50 RGB L310 CE

BCP424 10x50 RGB L310 CE

