



ProFlood LED

BCP608 LED84/740 II EB D9 GOBO GR10714

PROFLOOD LED, LED Multi-die, LED, 78 W, Bloc d'alimentation régulant avec flux lumineux constant, Symétrique, Verre trempé, 40°, Support de montage réglable

ProFlood LED est un projecteur étanche pour la projection d'image (Gobo) et le cadrage de lumière créatif. Ce puissant projecteur LED confère aux concepteurs d'éclairage une grande liberté de création. La puissance du projecteur peut être ajustée en fonction des besoins des alentours ou pour créer un effet particulier en "sculptant" la lumière.

Données du produit

| Informations générales | | Fonctionnement et électricité | |
|---|------------------------|---|------------------|
| Code famille lampe | LED-MD [LED Multi-die] | Flux lumineux | 5 140 lm |
| Source lumineuse remplaçable | Non | Angle d'inclinaison standard pour montage en top de mât | 0° |
| Nombre d'appareillages | 1 unité | Fixation latérale pour un angle d'inclinaison standard | 0° |
| Driver inclus | Oui | Température de couleur corrélée (nom.) | 4000 K |
| Type de source lumineuse | LED | Efficacité lumineuse (nominale) | 66 lm/W |
| Code famille de produits | BCP608 [PROFLOOD LED] | Indice de rendu de couleur (IRC) | >70 |
| Type de lampe | LED | Température de couleur | 740 blanc neutre |
| Valeur ajoutée | Performance | Type de cache optique/de lentille | Verre trempé |
| Marquage CE | Oui | Diffusion du faisceau de lumière du luminaire | 40° |
| Garantie | 5 ans | Type d'optique d'extérieur | Symétrique |
| Inflammabilité | - | | |
| Marquage ENEC | - | | |
| Conforme à RoHS | Oui | | |
| Données techniques de l'éclairage | | | |
| Rendement du flux lumineux vers le haut | 0,67 | Tension d'entrée | 220/240 V |
| | | Fréquence linéaire | 50 or 60 Hz |
| | | Courant d'appel | 43 A |
| | | Durée courant d'appel | 0,260 ms |

ProFlood LED

| | |
|---|----------------------------|
| Consommation électrique | 78 W |
| Facteur de puissance (fraction) | 0.9 |
| Connexion | Unité de connexion 3 pôles |
| Câble | - |
| Nombre de produits par disjoncteur de 16 A type B | 1 |

Température

| | |
|---------------------------------|--------------|
| Gamme de températures ambiantes | -20 à +50 °C |
|---------------------------------|--------------|

Commandes et gradation

| | |
|---|--|
| Variation de l'intensité lumineuse | Non |
| Driver / unité d'alimentation électrique / transformateur | Bloc d'alimentation régulant avec flux lumineux constant |
| Interface de commande | - |
| Flux lumineux constant | Non |

Mécanique et boîtier

| | |
|---|-----------------------------|
| Matériaux du corps | Aluminium |
| Matériaux du réflecteur | Verre |
| Matériaux optiques | Verre |
| Matériaux du cache optique/de la lentille | Verre |
| Matériaux de fixation | Acier |
| Couleur du corps | Gris |
| Dispositif de montage | Support de montage réglable |
| Forme du cache optique/de la lentille | Courbe |
| Finition du cache optique/de la lentille | Transparent |
| Longueur totale | 674 mm |
| Largeur totale | 294 mm |
| Hauteur totale | 400 mm |
| Surface projetée effective | 0,12 m ² |
| Dimensions (hauteur x largeur x profondeur) | 400 x 294 x 674 mm |

Approbation et application

| | |
|--|--|
| Indice de protection | IP65 [Protection contre la pénétration de poussière, protection contre les jets d'eau] |
| Protection contre les chocs mécaniques | IK06 [1 J] |

| | |
|--|---|
| Protection contre les surtensions (communes/différentielles) | Protection contre les surtensions en mode différentiel jusque 6 kV et en mode commun jusque 10 kV |
|--|---|

| | |
|-----------------------------|-----------------------|
| Évaluation de la durabilité | - |
| Classe de protection CEI | Classe de sécurité II |

Performances initiales

| | |
|---|------------------------|
| Tolérance de flux lumineux | +/-5% |
| Chromaticité initiale | (0.3818,0.3797) 3-step |
| Tolérance de consommation électrique | +/-5% |
| Tolérance de l'indice de rendu des couleurs initial | +/-2 |

Durées de vie (conformes IES)

| | |
|---|-----|
| Taux de défaillance de l'appareillage à la durée de vie utile moyenne de 50 000 h | 5 % |
| Flux lumineux sortant à la durée de vie utile moyenne* de 50 000 h | L80 |

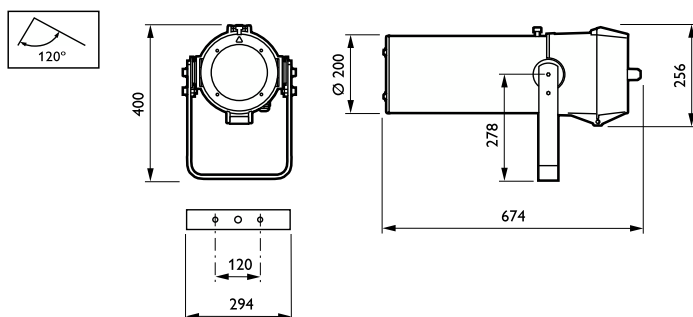
Conditions d'application

| | |
|-------------------------------------|----------------|
| Performance température ambiante Tq | 25 °C |
| Niveau de gradation maximal | Non applicable |

Données du produit

| | |
|-------------------------------|---|
| Nom du produit de la commande | BCP608 LED84/740 II EB D9 GOBO GR10714 |
| Nom de produit complet | BCP608 LED84/740 II EB D9 GOBO GR10714 |
| Code EOC | 871951420425600 |
| Code de commande | 20425600 |
| Code 12NC | 912300057845 |
| Quantité par pack | 1 |
| Code EAN – Produit/Boîte | 8719514204256 |
| Conditionnement par carton | 1 |
| Codes EAN/UPC – Boîte | 8719514204256 |

Schéma dimensionnel



ProFlood LED

