



ProFlood LED

BCP608 LED84/740 I EB D9 SHUT GR10714

PROFLOOD LED, LED Multi-die, LED, 78 W, Bloc d'alimentation régulant avec flux lumineux constant, Symétrique, Verre trempé, 40°, Support de montage réglable

ProFlood LED est un projecteur étanche pour la projection d'image (Gobo) et le cadrage de lumière créatif. Ce puissant projecteur LED confère aux concepteurs d'éclairage une grande liberté de création. La puissance du projecteur peut être ajustée en fonction des besoins des alentours ou pour créer un effet particulier en "sculptant" la lumière.

Données du produit

Informations générales		Fonctionnement et électricité	
Code famille lampe	LED-MD [LED Multi-die]	Flux lumineux	5 140 lm
Source lumineuse remplaçable	Non	Angle d'inclinaison standard pour montage en top de mât	0°
Nombre d'appareillages	1 unité	Fixation latérale pour un angle d'inclinaison standard	0°
Driver inclus	Oui	Température de couleur corrélée (nom.)	4000 K
Type de source lumineuse	LED	Efficacité lumineuse (nominale)	66 lm/W
Code famille de produits	BCP608 [PROFLOOD LED]	Indice de rendu de couleur (IRC)	>70
Type de lampe	LED	Température de couleur	740 blanc neutre
Valeur ajoutée	Performance	Type de cache optique/de lentille	Verre trempé
Marquage CE	Oui	Diffusion du faisceau de lumière du luminaire	40°
Garantie	5 ans	Type d'optique d'extérieur	Symétrique
Inflammabilité	-		
Marquage ENEC	-		
Conforme à RoHS	Oui		
Données techniques de l'éclairage			
Rendement du flux lumineux vers le haut	0,67	Tension d'entrée	220/240 V
		Fréquence linéaire	50 or 60 Hz
		Courant d'appel	43 A
		Durée courant d'appel	0,260 ms

ProFlood LED

Consommation électrique	78 W
Facteur de puissance (fraction)	0.9
Connexion	Unité de connexion 3 pôles
Câble	-
Nombre de produits par disjoncteur de 16 A type B	1

Température

Gamme de températures ambiantes	-20 à +50 °C
---------------------------------	--------------

Commandes et gradation

Variation de l'intensité lumineuse	Non
Driver / unité d'alimentation électrique / transformateur	Bloc d'alimentation régulant avec flux lumineux constant
Interface de commande	-
Flux lumineux constant	Non

Mécanique et boîtier

Matériaux du corps	Aluminium
Matériaux du réflecteur	Verre
Matériaux optiques	Verre
Matériaux du cache optique/de la lentille	Verre
Matériaux de fixation	Acier
Couleur du corps	Gris
Dispositif de montage	Support de montage réglable
Forme du cache optique/de la lentille	Courbe
Finition du cache optique/de la lentille	Transparent
Longueur totale	674 mm
Largeur totale	294 mm
Hauteur totale	400 mm
Surface projetée effective	0,12 m ²
Dimensions (hauteur x largeur x profondeur)	400 x 294 x 674 mm

Approbation et application

Indice de protection	IP65 [Protection contre la pénétration de poussière, protection contre les jets d'eau]
Protection contre les chocs mécaniques	IK06 [1 J]

Protection contre les surtensions (communes/différentielles)	Protection contre les surtensions en mode différentiel jusque 6 kV et en mode commun jusque 10 kV
--	---

Évaluation de la durabilité	-
Classe de protection CEI	Classe de sécurité I

Performances initiales

Tolérance de flux lumineux	+/-5%
Chromaticité initiale	(0.3818,0.3797) 3-step
Tolérance de consommation électrique	+/-5%
Tolérance de l'indice de rendu des couleurs initial	+/-2

Durées de vie (conformes IES)

Taux de défaillance de l'appareillage à la durée de vie utile moyenne de 50 000 h	5 %
Flux lumineux sortant à la durée de vie utile moyenne* de 50 000 h	L80

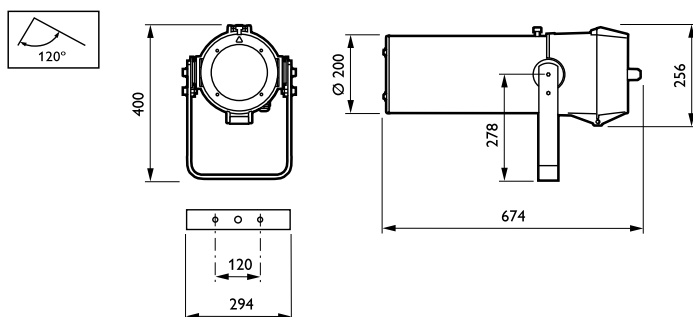
Conditions d'application

Performance température ambiante Tq	25 °C
Niveau de gradation maximal	Non applicable

Données du produit

Nom du produit de la commande	BCP608 LED84/740 I EB D9 SHUT GR10714
Nom de produit complet	BCP608 LED84/740 I EB D9 SHUT GR10714
Code EOC	871951420423200
Code de commande	20423200
Code 12NC	912300057843
Quantité par pack	1
Code EAN – Produit/Boîte	8719514204232
Conditionnement par carton	1
Codes EAN/UPC – Boîte	8719514204232

Schéma dimensionnel



ProFlood LED

