



CoreLine Panel

RC132V G4 LED36S/840 PSD W30L120 OC

CoreLine Panel, 29 W, 1200x300 mm, 3600 lm, 4000 K, DALI, UGR19

CoreLine Panel gen5 tient la promesse CoreLine d'une installation innovante et facile et d'un excellent éclairage. Conçue pour remplacer directement les luminaires conventionnels dans les applications d'éclairage général, la fonction innovante MultiLumen du CoreLine Panel offre trois luminaires en un : la sélection du flux le plus adapté à l'application se fait directement via commutateur à l'arrière du luminaire. Un éclairage plus adapté pour moins de codes produits à stocker. L'installation est également simple et rapide, grâce à un connecteur rapide clipsable. Les luminaires Interact Ready avec communications sans fil intégrées sont également disponibles dans cette gamme, prêts à être utilisés avec les passerelles, capteurs et logiciels Interact.

Données du produit

Informations générales		Données techniques de l'éclairage	
Source lumineuse remplaçable	Non	Flux lumineux	3 600 lm
Nombre d'appareillages	1 unité	Rouge saturé (R9)	<50
Driver inclus	Oui	Température de couleur corrélée (nom.)	4000 K
Type de lampe	LED	Efficacité lumineuse (nominale)	123 lm/W
Valeur ajoutée	Performance	Indice de rendu de couleur (IRC)	≥80
Marquage CE	Oui	Valeur de scintillement (PstLM)	1
Garantie	5 ans	Valeur d'effet stroboscopique (SVM)	1,6
Inflammabilité	-	Température de couleur	840 blanc neutre
Marquage ENEC	Marquage ENEC	Type d'optique	Angle de faisceau 90°
Essai au fil incandescent	Température 650 °C, durée 30 s	Diffusion du faisceau de lumière du luminaire	90°
Conforme à RoHS	Oui	Indice UGR	19

CoreLine Panel

Fonctionnement et électricité	
Tension d'entrée	220-240 V
Fréquence linéaire	50 or 60 Hz
Courant d'appel	14,1 A
Durée courant d'appel	0,212 ms
Consommation électrique	29 W
Facteur de puissance (fraction)	0.9
Connexion	Unité de connexion 2 pôles
Câble	-
Nombre de produits par disjoncteur de 16 A type B	30

Température	
Gamme de températures ambiantes	+10 à +40 °C

Commandes et gradation	
Variation de l'intensité lumineuse	Oui
Driver / unité d'alimentation électrique / transformateur	Bloc d'alimentation avec interface DALI
Interface de commande	DALI
Flux lumineux constant	Non

Mécanique et boîtier	
Matériaux du corps	Acier
Matériaux du réflecteur	Acrylate
Matériaux optiques	Polystyrène
Matériaux du cache optique/de la lentille	Polystyrène
Matériaux de fixation	-
Couleur du corps	Blanc
Finition du cache optique/de la lentille	Opale
Longueur totale	1 195 mm
Largeur totale	295 mm
Hauteur totale	11 mm
Dimensions (hauteur x largeur x profondeur)	11 x 295 x 1195 mm

Approbation et application	
Indice de protection	IP20/44 [Protection des doigts, protection des fils, protection contre les éclaboussures]

Protection contre les chocs mécaniques	IK03 [0,3 J]
Évaluation de la durabilité	-
Classe de protection CEI	Classe de sécurité II
Risque photobiologique	Photobiological risk group 0 @200mm to EN62778

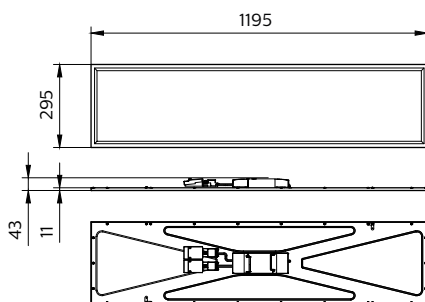
Performances initiales	
Tolérance de flux lumineux	+/-10%
Chromaticité initiale	(0.38, 0.38) SDCM ≤3
Tolérance de consommation électrique	+/-10%

Durées de vie (conformes IES)	
Taux de défaillance de l'appareillage à la durée de vie utile moyenne de 50 000 h	5 %
Flux lumineux sortant à la durée de vie utile moyenne* de 50 000 h	L80

Conditions d'application	
Performance température ambiante Tq	25 °C
Niveau de gradation maximal	1%
Convient pour la commutation aléatoire	Non applicable

Données du produit	
Nom du produit de la commande	RC132V G4 LED36S/840 PSD W30L120 OC
Nom de produit complet	RC132V G4 LED36S/840 PSD W30L120 OC
Code EOC	871016336051500
Code de commande	36051500
Code 12NC	911401879580
Quantité par pack	1
Code EAN – Produit/Boîte	8710163360515
Conditionnement par carton	1
Codes EAN/UPC – Boîte	8710163360515

Schéma dimensionnel



CoreLine Panel

