



CoreLine Panel

RC132V G4 LED36S/840 PSU W30L120 NOC

CoreLine Panel, 29 W, 1200x300 mm, 3600 lm, 4000 K

CoreLine Panel gen5 tient la promesse CoreLine d'une installation innovante et facile et d'un excellent éclairage. Conçue pour remplacer directement les luminaires conventionnels dans les applications d'éclairage général, la fonction innovante MultiLumen du CoreLine Panel offre trois luminaires en un : la sélection du flux le plus adapté à l'application se fait directement via commutateur à l'arrière du luminaire. Un éclairage plus adapté pour moins de codes produits à stocker. L'installation est également simple et rapide, grâce à un connecteur rapide clipsable. Les luminaires Interact Ready avec communications sans fil intégrées sont également disponibles dans cette gamme, prêts à être utilisés avec les passerelles, capteurs et logiciels Interact.

Données du produit

| Informations générales | | Rouge saturé (R9) | |
|-----------------------------------|--------------------------------|---|------------------------|
| Source lumineuse remplaçable | Non | | <50 |
| Nombre d'appareillages | 1 unité | Température de couleur corrélée (nom.) | 4000 K |
| Driver inclus | Oui | Efficacité lumineuse (nominale) | 123 lm/W |
| Type de lampe | LED | Indice de rendu de couleur (IRC) | ≥80 |
| Valeur ajoutée | Performance | Valeur de scintillement (PstLM) | 1 |
| Marquage CE | Oui | Valeur d'effet stroboscopique (SVM) | 1,6 |
| Garantie | 5 ans | Température de couleur | 840 blanc neutre |
| Inflammabilité | - | Type d'optique | Angle de faisceau 120° |
| Marquage ENEC | Marquage ENEC | Diffusion du faisceau de lumière du luminaire | 120° |
| Essai au fil incandescent | Température 650 °C, durée 30 s | Indice UGR | 23 |
| Conforme à RoHS | Oui | | |
| Données techniques de l'éclairage | | Fonctionnement et électricité | |
| Flux lumineux | 3 600 lm | Tension d'entrée | 220-240 V |
| | | Fréquence linéaire | 50 or 60 Hz |
| | | Courant d'appel | 5,2 A |

CoreLine Panel

| | |
|---|----------------------------|
| Durée courant d'appel | 0,051 ms |
| Consommation électrique | 29 W |
| Facteur de puissance (fraction) | 0.9 |
| Connexion | Unité de connexion 2 pôles |
| Câble | - |
| Nombre de produits par disjoncteur de 16 A type B | 40 |

Température

| | |
|---------------------------------|--------------|
| Gamme de températures ambiantes | +10 à +40 °C |
|---------------------------------|--------------|

Commandes et gradation

| | |
|---|---|
| Variation de l'intensité lumineuse | Non |
| Driver / unité d'alimentation électrique / transformateur | Bloc d'alimentation électrique (Marche/Arrêt) |
| Flux lumineux constant | Non |

Mécanique et boîtier

| | |
|---|--------------------|
| Matériaux du corps | Acier |
| Matériaux du réflecteur | Acrylate |
| Matériaux optiques | Polystyrène |
| Matériaux du cache optique/de la lentille | Polystyrène |
| Matériaux de fixation | - |
| Couleur du corps | Blanc |
| Finition du cache optique/de la lentille | Opale |
| Longueur totale | 1 195 mm |
| Largeur totale | 295 mm |
| Hauteur totale | 11 mm |
| Dimensions (hauteur x largeur x profondeur) | 11 x 295 x 1195 mm |

Approbation et application

| | |
|--|---|
| Indice de protection | IP20/44 [Protection des doigts, protection des fils, protection contre les éclaboussures] |
| Protection contre les chocs mécaniques | IK03 [0,3 J] |

| | |
|-----------------------------|--|
| Évaluation de la durabilité | - |
| Classe de protection CEI | Classe de sécurité II |
| Risque photobiologique | Photobiological risk group 0 @200mm to EN62778 |

Performances initiales

| | |
|--------------------------------------|----------------------|
| Tolérance de flux lumineux | +/-10% |
| Chromaticité initiale | (0.38, 0.38) SDCM ≤3 |
| Tolérance de consommation électrique | +/-10% |

Durées de vie (conformes IES)

| | |
|---|-----|
| Taux de défaillance de l'appareillage à la durée de vie utile moyenne de 50 000 h | 5 % |
| Flux lumineux sortant à la durée de vie utile moyenne* de 50 000 h | L80 |

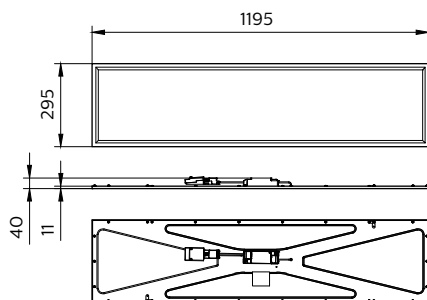
Conditions d'application

| | |
|--|----------------|
| Performance température ambiante Tq | 25 °C |
| Convient pour la commutation aléatoire | Non applicable |

Données du produit

| | |
|-------------------------------|--------------------------------------|
| Nom du produit de la commande | RC132V G4 LED36S/840 PSU W30L120 NOC |
| Nom de produit complet | RC132V G4 LED36S/840 PSU W30L120 NOC |
| Code EOC | 871016336040900 |
| Code de commande | 36040900 |
| Code 12NC | 911401878480 |
| Quantité par pack | 1 |
| Code EAN – Produit/Boîte | 8710163360409 |
| Conditionnement par carton | 1 |
| Codes EAN/UPC – Boîte | 8710163360409 |

Schéma dimensionnel



CoreLine Panel

