



Oprawa Ledinaire WL060V do montażu naściennego

WL060V LED17S/830 PSU II WH

Oprawa Ledinaire WL060V do montażu naściennego, 18.5 W,
D345 mm, 1700 lm, 3000 K, IP44

Linia produktów Ledinaire firmy Philips obejmuje popularne, energooszczędne oprawy oświetleniowe LED, z których każda charakteryzuje się wysoką jakością i konkurencyjną ceną. Niezawodne, energooszczędne i przystępne cenowo – dokładnie takie, jakich potrzebujesz.

Dane produktu

Informacje ogólne		Tier	Wartość
Wymienne źródło światła	Nie	Znak CE	Tak
Liczba sztuk osprzętu zasilającego	1 jednostka	Okres gwarancji	3 lata
W zestawie sterownik	Tak	Oznaczenie palności	-
Uwagi	*- Na podstawie dokumentu Lighting Europe „Evaluating performance of LED based luminaires - January 2018” („Ocena wydajności opraw LED – styczeń 2018 r”): statystycznie nie ma różnicy w utrzymaniu strumienia świetlnego między B50 a na przykład B10. W związku z tym, średnia trwałość użytkowa (B50) jest taka sama, jak B10.	Oznaczenie ENEC	-
Lighting Technology	LED	Test rozżarzonego drutem	Temperatura 650°C, czas 30 s
		Zgodność z normą UE RoHS	Tak
Dane techniczne oświetlenia			
		Strumień Świetlny	1700 lm
		Skorelowana Temperatura Barwowa (Nom)	3000 K
		Skuteczność świetlna (znamionowa) (Nom)	90 lm/W
		Wskaźnik oddawania barw (CRI)	>80
		Kąt rozsyłu źródła światła	120 °

Oprawa Ledinaire WL060V do montażu ściennego

Barwa źródła światła	830 barwa ciepło-biała
Typ optyki	Kąt rozsyłu światła: 120°
Kąt rozsyłu światła oprawy	120°

Eksploatacja i połączenie elektryczne

Napięcie wejściowe	220-240 V
Częstotliwość linii	50 to 60 Hz
Prąd rozruchowy	3,28 A
Czas rozruchu	0,044 ms
Zużycie energii	18,5 W
Współczynnik mocy (ułamek)	0.9
Połączenie	Szybkoszłączka 3-biegunowa
Przewód	-
Liczba produktów na MCB 16 A typu B	50

Temperatura

Zakres temperatur otoczenia	Od -20°C do +40°C
-----------------------------	-------------------

Układy sterowania i ściemnianie

Z możliwością przyciemniania	Nie
Sterownik/jednostka zasilająca/ transformator	Zasilacz (wł./wyt.)
Stały strumień świetlny	Nie

Mechanika i korpus

Materiał Korpusu	Polipropylen
Materiał reflektora	poliwęglan
Materiał optyki	Polimetakrylan metylu
Materiał klosza/soczewki	Polimetakrylan metylu
Materiał mocowania	-
Kolor Korpusu	Biel
Wykończenie klosza/soczewki	Opalizowany
Całkowita długość	345 mm
Całkowita szerokość	345 mm
Całkowita wysokość	97 mm
Całkowita średnica	345 mm
Wymiary (wysokość x szerokość x głębokość)	97 x 345 x 345 mm

Certyfikaty i zastosowania

Kod stopnia ochrony	IP44 [Ochrona przed przewodami, bryzgodporne]
Mech. kod ochrony przed uderzeniami	IK03 [0,3 J]
Ocena zrównoważonego rozwoju	-
Klasa ochrony IEC	Klasa bezpieczeństwa II

Wydajność początkowa (zgodna z normami IEC)

Tolerancja strumienia świetlnego	+/-10%
Początkowa chromaticzność	(0.43, 0.40) SDCM ≤5
Tolerancja zużycia energii	+/-10%

Wydajność wraz z upływem czasu (zgodna z normami IEC)

Wskaźnik awaryjności zasilacza przy 5000 h	0,005 %
Wskaźnik awaryjności osprzętu sterującego przy medianie okresu użytkowania 50 000 godz.	2,24 %
Utrzymanie strumienia świetlnego przy medianie okresu użytkowania* 50 000 godz.	L70

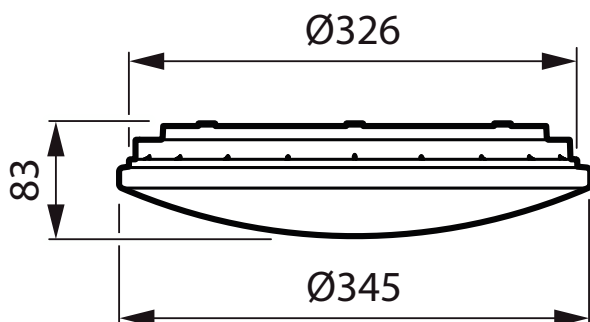
Warunki dotyczące zastosowań

Wydajność w temperaturze otoczenia Tq	25 °C
Maksymalny poziom przyciemnienia	Nie dotyczy
Nadaje się do losowego przełączania	Nie dotyczy

Dane techniczne produktu

Nazwa produktu na zamówieniu	WL060V LED17S/830 PSU II WH
Pełna nazwa produktu	WL060V LED17S/830 PSU II WH
Full EOC	871016333911599
Kod zamówienia	33911599
Materiał Nr (12NC)	911401802280
Numerator - Quantity Per Pack	1
EAN/UPC - Produkt/opakowanie	8710163339115
Numerator - Packs per outer box	5
EAN/UPC - Opakowanie	8710163339177

Rysunki techniczne



Oprawa Ledinaire WL060V do montażu ściennego

