



# Ledinaire Wandmontage

## WL060V LED11S/840 PSU II WH

Ledinaire Wandmontage, 12 W, D285 mm, 1100 lm, 4000 K, IP44

De Philips Ledinaire familie voor wandmontage staat bekend als uitstekende LED-lampen. De populaire, gebruiksklare LED-armaturen in dit assortiment hebben een hoge Philips kwaliteit voor een hele scherpe prijs. Ledinaire WL060V armaturen voor wandmontage zijn ontworpen voor een groot aantal verlichtingstoepassingen binnen, van gangen tot openbare ingangen. Het moderne, onopvallende ontwerp is verkrijgbaar in twee afmetingen en verschillende lichtopbrengsten, zodat je een uniforme uitstraling kunt creëren op elke plek waar je LED-lampen aan de wand wilt monteren.

### Product gegevens

Algemene informatie		Waardeschaal	
Lichtbron vervangbaar	Nee	CE-markering	Ja
Aantal VSA's	1 unit	Garantieperiode	3 jaar
Driver/VSA inbegrepen	Ja	Brandbaarheidsmarkering	-
Opmerkingen:	*- Volgens de richtlijnen van Lighting Europe in het artikel "Evaluatie van de prestaties van LED-armaturen - januari 2018" is er geen statistisch relevant verschil in behoud van lichtopbrengst tussen B50 en bijvoorbeeld B10. Daarom is de waarde voor de gemiddelde nuttige gebruiksduur (B50) gelijk aan de waarde B10.	ENEC-markering	-
Lamptype	LED	Gloedraadtest	Temperatuur 650 °C, duur 30 s
		Conform EU RoHS-richtlijn	Ja
		Gegevens lichttechniek	
		Lichtstroom	1.100 lm
		Gecorreleerde kleurtemperatuur (nom)	4000 K
		Lichtrendement (gespec.) (nom.)	90 lm/W
		Kleurweergave-index (CRI)	>80
		Bundelhoek van lichtbron	120 graden

## Ledinaire Wandmontage

Kleur lichtbron	840 neutraalwit
Optiektype	Lichthoek 120°
Bundelspreiding armatuur	120°

### Bedrijfs- en elektrische gegevens

Ingangsspanning	220-240 V
Ingangsfrequentie	50 to 60 Hz
Aanloopstroom	3,24 A
Aanlooptijd inschakelpiek	0,043 ms
Energieverbruik	12 W
Arbeidsfactor	0.9
Aansluiting	Insteekconnector, 3-polig
Kabel	-
Aantal producten op MCB van 16 A type B	50

### Operationele temperatuur

Omgevingstemperatuurbereik	-20 tot +40 °C
----------------------------	----------------

### Dimbaarheid en regelsystemen

Dimbaar	Nee
Driver/VSA	Voedingsunit (aan/uit)
Constante lichtopbrengst	Nee

### Eigenschappen behuizing en afmetingen

Materiaal behuizing	Polypropyleen
Reflectormateriaal	Polycarbonaat
Materiaal optiek	Polymethylmethacrylaat
Materiaal optische lichtkap/lens	Polymethylmethacrylaat
Fixation materiaal	-
Kleur behuizing	Wit
Afwerking optische lichtkap/lens	Opaal
Totale lengte	285 mm
Totale breedte	285 mm
Totale hoogte	88 mm
Totale diameter	285 mm
Afmetingen (hoogte x breedte x diepte)	88 x 285 x 285 mm

### Keurmerken en classificaties

Beschermingsklasse	IP 44 [Bescherming draden, spatwaterdicht]
IK-classificatie	IK03 [0,3 J]
Sustainability rating	-
Beschermingsklasse IEC	Veiligheidsklasse II

### Initiële prestaties (conform IEC)

Tolerantie lichtstroom	+/-10%
Aanvankelijke kleurkwaliteit	(0.38, 0.38) SDCM ≤5
Tolerantie energieverbruik	+/-10%

### Prestaties gedurende de tijd (conform IEC)

Uitvalpercentage driver na 5.000 uur	0,005 %
Uitvalpercentage van regel-VSA bij mediaan nuttige levensduur van 50.000 uur	2,24 %
Lumenbehoud bij mediaan nuttige levensduur* 50.000 uur	L70

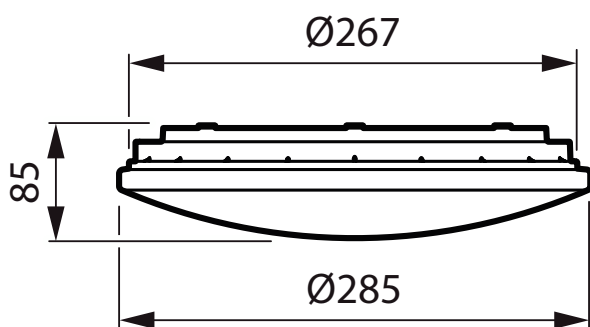
### Toepassingsomstandigheden

Prestaties bij omgevingstemperatuur Tq	25 °C
Maximaal dimniveau	Niet van toepassing
Geschikt voor willekeurige schakeling	Niet van toepassing

### Productgegevens

Productnaam voor bestelling	WLO60V LED11S/840 PSU II WH
Volledige productnaam	WLO60V LED11S/840 PSU II WH
Full EOC	871016333910899
Bestelcode	33910899
Materiaalnr. (12NC)	911401802180
Lokale code	33910899
Numerator - Aantal per pak	1
EAN/UPC - product/behuizing	8710163339108
Numerator - Dozen per buitendoos	5
EAN/UPC - Case	8710163339160

## Maatschets



## Ledinaire Wandmontage

