



# Ledinaire Hublot WL060V

## WL060V LED11S/840 PSU II WH

Ledinaire Hublot WL060V, 12 W, D285 mm, 1100 lm, 4000 K, IP44

La gamme Ledinaire contient une sélection de luminaires LED tendance disponibles en magasin, bénéficiant de la haute qualité Philips à un prix compétitif. Fiabilité, efficacité énergétique et prix abordable : tout ce dont vous avez besoin.

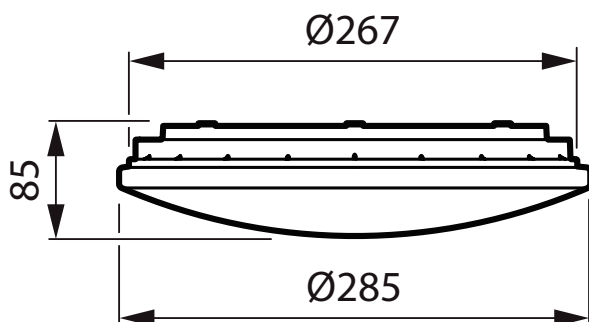
### Données du produit

Informations générales		Garantie	
Source lumineuse remplaçable	Non	Inflammabilité	-
Nombre d'appareillages	1 unité	Marquage ENEC	-
Driver inclus	Oui	Essai au fil incandescent	Température 650 °C, durée 30 s
Remarques	*-Conformément au document d'orientation de Lighting Europe « Évaluer les performances des luminaires LED - janvier 2018 », statistiquement, il n'existe aucune différence significative de maintien du flux lumineux entre B50 et, par exemple, B10. La valeur de la durée de vie utile moyenne (B50) représente donc également la valeur B10.	Conforme à RoHS	Oui
Informations générales		Données techniques de l'éclairage	
Type de lampe	LED	Flux lumineux	1 100 lm
Valeur ajoutée	Economique	Température de couleur corrélée (nom.)	4000 K
Marquage CE	Oui	Efficacité lumineuse (nominale)	90 lm/W
		Indice de rendu de couleur (IRC)	>80
		Angle d'ouverture du faisceau de la source lumineuse	120 degré(s)
		Température de couleur	840 blanc neutre
		Type d'optique	Angle de faisceau 120°
		Diffusion du faisceau de lumière du luminaire	120°

# Ledinaire Hublot WL060V

Fonctionnement et électricité	
Tension d'entrée	220-240 V
Fréquence linéaire	50 to 60 Hz
Courant d'appel	3,24 A
Durée courant d'appel	0,043 ms
Consommation électrique	12 W
Facteur de puissance (fraction)	0.9
Connexion	Connecteur à poussoir 3 pôles
Câble	-
Nombre de produits par disjoncteur de 16 A type B	50
Température	
Gamme de températures ambiantes	-20 à +40 °C
Commandes et gradation	
Variation de l'intensité lumineuse	Non
Driver / unité d'alimentation électrique / transformateur	Bloc d'alimentation électrique (Marche/Arrêt)
Flux lumineux constant	Non
Mécanique et boîtier	
Matériaux du corps	Polypropylène
Matériaux du réflecteur	Polycarbonate
Matériaux optiques	Polyméthacrylate de méthyle
Matériaux du cache optique/de la lentille	Polyméthacrylate de méthyle
Matériaux de fixation	-
Couleur du corps	Blanc
Finition du cache optique/de la lentille	Opale
Longueur totale	285 mm
Largeur totale	285 mm
Hauteur totale	88 mm
Diamètre total	285 mm
Dimensions (hauteur x largeur x profondeur)	88 x 285 x 285 mm
Approbation et application	
Indice de protection	IP44 [Protection des fils, protection contre les éclaboussures]

## Schéma dimensionnel



Protection contre les chocs mécaniques	IK03 [0,3 J]
Évaluation de la durabilité	-
Classe de protection CEI	Classe de sécurité II
Performances initiales	
Tolérance de flux lumineux	+/-10%
Chromaticité initiale	(0.38, 0.38) SDCM ≤5
Tolérance de consommation électrique	+/-10%
Durées de vie (conformes IES)	
Mortalité du driver à 5 000h	0,005 %
Taux de défaillance de l'appareillage à la durée de vie utile moyenne de 50 000 h	2,24 %
Flux lumineux sortant à la durée de vie utile moyenne* de 50 000 h	L70
Conditions d'application	
Performance température ambiante Tq	25 °C
Niveau de gradation maximal	Non applicable
Convient pour la commutation aléatoire	Non applicable
Données du produit	
Nom du produit de la commande	WL060V LED11S/840 PSU II WH
Nom de produit complet	WL060V LED11S/840 PSU II WH
Code EOC	871016333910899
Code de commande	33910899
Code 12NC	911401802180
Quantité par pack	1
Code EAN – Produit/Boîte	8710163339108
Conditionnement par carton	5
Codes EAN/UPC – Boîte	8710163339160

## Ledinaire Hublot WLO60V

