



Ledinaire proiettore

BVP154 LED52/840 PSU 50W VWB MDU CE

LED module 5000 lm - 840 bianco neutro - Power supply unit -
Angolo del fascio molto largo 100° - Movement detection unit

Questa popolare gamma di proiettori standard offre l'elevata qualità Philips a un prezzo molto competitivo. Affidabile, efficiente e conveniente dal punto di vista energetico, Ledinaire è la soluzione perfetta per un'ampia gamma di applicazioni per esterni, dalle facciate di edifici e negozi al dettaglio a cartelloni pubblicitari, sottopassaggi e illuminazione da giardino.

Dati del prodotto

Informazioni generali	
Codice famiglia lampada	LED50 [LED module 5000 lm]
Colore sorgente luminosa	840 bianco neutro
Sorgente luminosa sostituibile	No
Numero di unità elettriche	-
Driver/unità alimentazione/trasformatore	PSU [Power supply unit]
Driver incluso	Si
Tipo copertura ottica/lenti	GC [Vetro chiusura trasparente GC]
Ampiezza fascio luminoso dell'apparecchio	100°
Controllo integrato	MDU [Movement detection unit]
Interfaccia di controllo	-
Connessione	Cavi a terminali liberi
Cavo	Cable 1.0 m without plug (C1K)
Classe di protezione IEC	Classe di isolamento I
Marchio di infiammabilità	NO [-]
Marchio CE	CE mark
Marchio ENEC	-
Periodo di garanzia	3 anni

Tipo di ottica aree esterne	Angolo del fascio molto largo 100°
Emissione luminosa costante	No
Numero di prodotti sotto interruttore magnetotermico (16A tipo B)	47
Conformità a RoHS EU	Si
Tipo di motore LED	LED

Dati tecnici di illuminazione	
Tasso di emissione luminosa verso l'alto	0
Angolo standard di inclinazione testa palo	0°
Angolo di inclinazione standard ingresso laterale	0°

Funzionamento e parte elettrica	
Tensione in ingresso	220 to 240 V
Frequenza di ingresso	50 o 60 Hz
Consumo energetico CLO iniziale	- W
Consumo energetico CLO medio	- W

Ledinaire proiettore

Consumo energetico CLO finale	- W
Corrente di spunto	0,9 A
Tempo di spunto	0,01088 ms
Fattore di potenza (Min)	0.9

Controlli e regolazione del flusso

Regolabile	No
------------	----

Meccanica e corpo

Materiale del corpo	Alluminio pressofuso
Materiale del riflettore	Polycarbonato
Materiale ottico	Polycarbonate
Materiale copertura ottica/lenti	Vetro
Materiale fissaggio	Acciaio
Accessorio di montaggio	MBA [Mounting bracket adjustable]
Forma copertura ottica/lenti	Flat
Finitura copertura ottica/lenti	Trasparente
Lunghezza complessiva	236 mm
Larghezza complessiva	38 mm
Altezza complessiva	249 mm
Superficie di proiezione effettiva	0,048 m ²
Colore	Aluminum and gray
Dimensioni (Altezza x Larghezza x Profondità)	249 x 38 x 236 mm (9.8 x 1.5 x 9.3 in)

Approvazione e applicazione

Codice di protezione ingresso	IP65 [Protetto contro la penetrazione di polvere, protetto contro i getti d'acqua]
Codice protezione impatti meccanici	IK07 [2 J reinforced]
Protezione da sovratensione (comune/differenziale)	Livello protezione da sovratensione fino a 2 kV

Rendimento iniziale (conformità IEC)

Flusso luminoso iniziale	5250 lm
--------------------------	---------

Tolleranza flusso luminoso	+/-10%
Efficienza iniziale apparecchio LED	105 lm/W
Temperatura di colore corr. Iniziale	4000 K
Indice di resa dei colori iniz.	80
Cromaticità iniziale	<7 SDCM
Potenza in ingresso iniziale	50 W
Tolleranza consumo energetico	+/-10%
Tolleranza Indice di resa dei colori iniz.	+/-2

Rendimento nel tempo (conformità IEC)

Frequenza di guasto dell'alimentatore di controllo alla vita utile mediana pari a 50000 h	10 %
Ciclo di vita medio dei lumen* pari a 50000 h	L70

Condizioni di applicazione

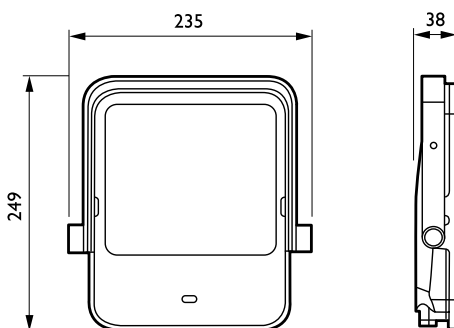
Intervallo temperatura ambiente	Da -25 a +40 °C
Livello regolazione massimo	Non applicabile

Dati del prodotto

Codice prodotto completo	871016333136299
Nome prodotto ordine	BVP154 LED52/840 PSU 50W VWB MDU CE
EAN/UPC - Prodotto	8710163331362
Codice d'ordine	33136299
Codice locale	33136299
Numeratore SAP - Quantità per confezione	1
Numeratore - Confezioni per scatola esterna	6
Materiale SAP	911401733382
Peso netto SAP (Pezzo)	1,500 kg



Disegno tecnico



BVP154 LED52/840 PSU 50W VWB MDU CE

Ledinaire proiettore

