



Ledinaire FloodLight

BVP154 LED10/830 PSU 10W VWB MDU CE

LED Module 1000 lm - 830 blanc chaud - Alimentation -
Faisceau extra-extensif 100° - Movement detection unit

Cette gamme de luminaires d'éclairage offre les normes de qualité élevées de Philips à un prix très compétitif. Fiable, économe en énergie et abordable, Ledinaire est la solution parfaite pour un large éventail d'applications en extérieur, des façades de bâtiments et des magasins de détail aux panneaux d'affichage, aux passages souterrains et à l'éclairage des jardins.

Données du produit

Caractéristiques générales		Garantie	
Code famille de lampe	LED10 [LED Module 1000 lm]		3 ans
Température de couleur	830 blanc chaud	Type d'optique - extérieur	Faisceau extra-extensif 100°
Source lumineuse de substitution	Non	Flux lumineux constant	Non
Nombre d'unités d'appareillage	Non	Nombre de produits par disjoncteur de 16 A type B	220
Driver/alimentation/transformateur	PSU [Alimentation]	Conforme à la directive RoHS UE	Oui
Driver inclus	Oui	Type de moteur LED	LED
Cache optique/ type de l'objectif	GC [Verre claire]	Photométries et Colorimétries	
Faisceau du luminaire	100°	Rendement du flux lumineux vers le haut	0
Commande intégrée	MDU [Movement detection unit]	Angle d'inclinaison standard pour montage au sommet du mât	0°
Interface de commande	-	Fixation latérale pour un angle d'inclinaison standard	0°
Connexion	Fils/câbles volants	Caractéristiques électriques	
Câble	câble nu 1.0 m (CIK)	Tension d'entrée	220 à 240 V
Classe de protection CEI	Classe de sécurité I	Fréquence d'entrée	50 ou 60 Hz
Essai au fil incandescent	NO [Non]	Consommation électrique de CLO initiale	- W
Marquage CE	Marquage CE	Consommation électrique de CLO moyenne	- W
Marquage ENEC	Non		

Ledinaire FloodLight

Fin de la consommation électrique CLO	- W
Courant d'appel	0,54 A
Temps du courant d'appel	0,0054 ms
Facteur de puissance (min.)	0.7

Gestion et gradation

avec gradation	Non
----------------	-----

Matériaux et finitions

Matériaux du boîtier	Fonte d'aluminium
Matériaux de réflecteur	Polycarbonate
Constitution de l'optique	Polycarbonate
Matériaux cache optique/lentille	Verre
Matériel de fixation	Acier
Dispositif de montage	MBA [Fixation ajustable]
Cache optique/ forme de l'objectif	Flat
Finition de cache optique/lentille	Transparent
Longueur totale	150 mm
Largeur totale	35 mm
Hauteur totale	160 mm
Zone projetée effective	0,018 m ²
Couleur	Aluminium et gris
Dimensions (hauteur x largeur x profondeur)	160 x 35 x 150 mm (6.3 x 1.4 x 5.9 in)

Normes et recommandations

Code d'indice de protection	IP65 [Protection contre la pénétration de poussière, protection contre les jets d'eau]
Code de protection contre les chocs mécaniques	IK07 [2 J renforcé]
Protection contre les surtensions (mode commun/ différentiel)	Niveau de protection contre les surtensions jusqu'à 2 kV

Performances Initiales (Conforme IEC)

Flux lumineux initial	1000 lm
-----------------------	---------

Tolérance du flux lumineux	+/-10%
Efficacité lumineuse à 0h du luminaire LED	100 lm/W
Température de couleur proximale initiale	3000 K
Indice de rendu des couleurs (initial)	80
Chromaticité initiale	<7 SDCM
Puissance initiale absorbée	10 W
Tolérance de consommation électrique	+/-10%
Tolérance de l'indice de rendu des couleurs (initial)	+/-2

Durées de vie (Condorme IEC)

Taux de défaillance driver à la durée de vie utile moyenne de 50 000 h	10 %
Maintien du flux lumineux en fin de vie (50 000 h à 25 °C)	L70

Conditions d'utilisation

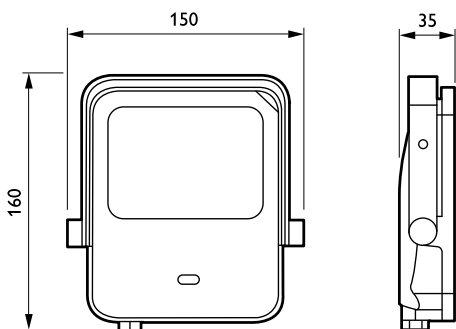
Plage de températures ambiantes	-25 à +40 °C
Niveau de gradation maximal	Non applicable

Données logistiques

Code de produit complet	871016333131799
Nom du produit de la commande	BVP154 LED10/830 PSU 10W VWB MDU CE
Code barre produit	8710163331317
Code de commande	33131799
Numérateur - Quantité par kit	1
Conditionnement par carton	18
SAP - Matériaux	911401733332
Poids net (pièce)	0,650 kg



Schéma dimensionnel



BVP154 LED10/830 PSU 10W VWB MDU CE

Ledinaire FloodLight

