



Ledinaire proiettore

BVP155 LED105/840 PSU 100W VWB CE

LED module 10000 lm - 840 bianco neutro - Power supply unit
- Angolo del fascio molto largo 100°

Questa popolare gamma di proiettori standard offre l'elevata qualità Philips a un prezzo molto competitivo. Affidabile, efficiente e conveniente dal punto di vista energetico, Ledinaire è la soluzione perfetta per un'ampia gamma di applicazioni per esterni, dalle facciate di edifici e negozi al dettaglio a cartelloni pubblicitari, sottopassaggi e illuminazione da giardino.

Dati del prodotto

Informazioni generali	
Codice famiglia lampada	LED100 [LED module 10000 lm]
Colore sorgente luminosa	840 bianco neutro
Sorgente luminosa sostituibile	No
Numero di unità elettriche	-
Driver/unità alimentazione/trasformatore	PSU [Power supply unit]
Driver incluso	Si
Tipo copertura ottica/lenti	GC [Vetro chiusura trasparente GC]
Ampiezza fascio luminoso dell'apparecchio	100°
Interfaccia di controllo	-
Connessione	Cavi a terminali liberi
Cavo	Cable 1.0 m without plug (CIK)
Classe di protezione IEC	Classe di isolamento I
Marchio di infiammabilità	NO [-]
Marchio CE	CE mark
Marchio ENEC	-
Periodo di garanzia	3 anni
Tipo di ottica aree esterne	Angolo del fascio molto largo 100°

Emissione luminosa costante	No
Numero di prodotti sotto interruttore magnetotermico (16A tipo B)	22
Conformità a RoHS EU	Si
Tipo di motore LED	LED

Dati tecnici di illuminazione	
Tasso di emissione luminosa verso l'alto	0
Angolo standard di inclinazione testa palo	0°
Angolo di inclinazione standard ingresso laterale	0°

Funzionamento e parte elettrica	
Tensione in ingresso	220 to 240 V
Frequenza di ingresso	50 o 60 Hz
Consumo energetico CLO iniziale	- W
Consumo energetico CLO medio	- W
Consumo energetico CLO finale	- W

Ledinaire proiettore

Corrente di spunto	2,48 A
Tempo di spunto	0,019 ms
Fattore di potenza (Min)	0,9

Controlli e regolazione del flusso

Regolabile	No
------------	----

Meccanica e corpo

Materiale del corpo	Alluminio pressofuso
Materiale del riflettore	Policarbonato
Materiale ottico	Polycarbonate
Materiale copertura ottica/lenti	Vetro
Materiale fissaggio	Acciaio
Accessorio di montaggio	MBA [Mounting bracket adjustable]
Forma copertura ottica/lenti	Flat
Finitura copertura ottica/lenti	Trasparente
Lunghezza complessiva	244 mm
Larghezza complessiva	58 mm
Altezza complessiva	311 mm
Superficie di proiezione effettiva	0,07 m ²
Colore	Aluminum and gray
Dimensioni (Altezza x Larghezza x Profondità)	311 x 58 x 244 mm (12.2 x 2.3 x 9.6 in)

Approvazione e applicazione

Codice di protezione ingresso	IP65 [Protetto contro la penetrazione di polvere, protetto contro i getti d'acqua]
Codice protezione impatti meccanici	IK08 [5 J vandal-protected]
Protezione da sovratensione (comune/differenziale)	Livello di protezione da sovratensione dell'apparecchio d'illuminazione fino a 4 kV in modalità differenziale e 4 kV in modalità comune

Rendimento iniziale (conformità IEC)

Flusso luminoso iniziale	10500 lm
--------------------------	----------

Tolleranza flusso luminoso	+/-10%
Efficienza iniziale apparecchio LED	105 lm/W
Temperatura di colore corr. Iniziale	4000 K
Indice di resa dei colori iniz.	80
Cromaticità iniziale	<7 SDCM
Potenza in ingresso iniziale	100 W
Tolleranza consumo energetico	+/-10%
Tolleranza Indice di resa dei colori iniz.	+/-2

Rendimento nel tempo (conformità IEC)

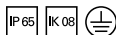
Frequenza di guasto dell'alimentatore di controllo alla vita utile mediana pari a 50000 h	10 %
Ciclo di vita medio dei lumen* pari a 50000 h	L70

Condizioni di applicazione

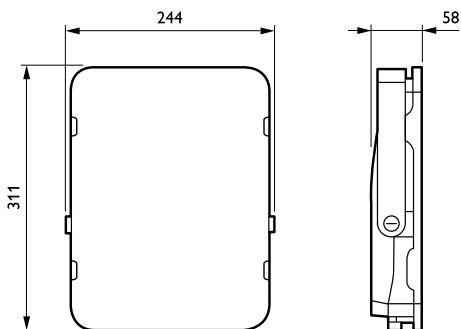
Intervallo temperatura ambiente	Da -25 a +40 °C
Livello regolazione massimo	Non applicabile

Dati del prodotto

Codice prodotto completo	871016333125699
Nome prodotto ordine	BVP155 LED105/840 PSU 100W VWB CE
EAN/UPC - Prodotto	8710163331256
Codice d'ordine	33125699
Codice locale	33125699
Numeratore SAP - Quantità per confezione	1
Numeratore - Confezioni per scatola esterna	4
Materiale SAP	911401733272
Peso netto SAP (Pezzo)	2,788 kg



Disegno tecnico



BVP155 LED105/840 PSU 100W VWB CE

Ledinaire proiettore

