



Ledinaire High-bay

BY021P LED200S/840 PSU WB GR

Ledinaire High-bay, 190 W, D344 mm, 20000 lm, 4000 K, Fascio largo, IP65, IK06

La gamma Ledinaire offre una selezione mirata di apparecchi di illuminazione LED, dotati ciascuno dell'elevato livello di qualità Philips a un prezzo vantaggioso. Affidabilità, efficienza energetica e convenienza: semplicemente quello di cui hai bisogno.

Dati del prodotto

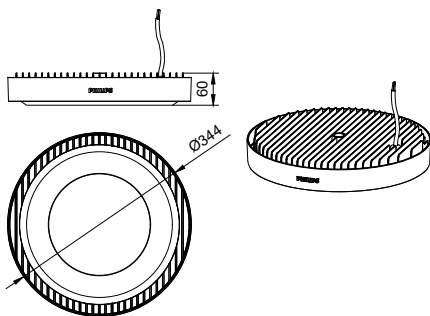
Informazioni generali		Angolo del fascio di luce della sorgente luminosa	
Sorgente luminosa sostituibile	No	Angolo del fascio di luce della sorgente luminosa	100 °
Numero di riduttori	1 unità	Colore sorgente luminosa	840 bianco neutro
Driver incluso	Sì	Tipo di ottica	Fascio largo
Lighting Technology	LED	Apparecchio d'illuminazione a luce diffusa	100°
Tier	Valore	Fattore di abbagliamento UGR (Unified Glare Rate)	Not applicable
Marchio CE	Sì	Funzionamento e parte elettrica	
Periodo di garanzia	3 anni	Tensione in ingresso	Da 220 a 240 V
Marchio di infiammabilità	-	Frequenza di linea	50 to 60 Hz
Marchio ENEC	-	Consumo energetico CLO iniziale	- W
Test filo incandescente	Temperatura 650 °C, durata 30 s	Consumo energetico CLO medio	- W
Conformità a RoHS EU	Sì	Corrente di spunto	10,8 A
Dati tecnici di illuminazione		Tempo di spunto	0,15 ms
Flusso luminoso	20.000 lm	Consumo energetico	190 W
Temperatura del colore correlata	4000 K	Fattore di potenza (frazione)	0.95
Efficienza luminosa (specificata) (Nom)	105 lm/W	Connessione	Unità di connessione
Indice di resa cromatica (CRI)	>80	Cavo	Cavo 0,3 m con connettore 3 poli

Ledinaire High-bay

Numero di prodotti sotto interruttore magnetotermico (16A tipo B)	12
Temperatura	
Range temperatura ambiente	Da -20 a +45 °C
Controlli e dimmerazione	
Dimmerabile	No
Driver/unità di potenza/trasformatore	Unità di alimentazione (On/Off)
= Emissione luminosa costante	No
Meccanica e corpo	
Materiale del corpo	Alluminio
Materiale del riflettore	Alluminio
Materiale ottico	Policarbonato
Materiale copertura ottica/lenti	Policarbonato
Materiale fissaggio	-
Colore alloggiamento	Grigio scuro
Finitura copertura ottica/lenti	Smerigliata
Altezza complessiva	60 mm
Diametro complessivo	344 mm
Approvazione e applicazione	
e una gestione termica	IP65 [Protetto contro la penetrazione di polvere, protetto contro i getti d'acqua]
Codice di protezione dagli impatti meccanici	IK06 [1 J]
Classe di protezione IEC:	Classe di isolamento I
Performance iniziale (conforme a IEC)	
Tolleranza al flusso luminoso	+/-10%

Cromaticità iniziale	(0.38, 0.38) SDCM <5
Tolleranza consumo energetico	+/-10%
Performance nel tempo (conforme a IEC)	
Frequenza di guasto driver a 5000 h	0,01 %
Frequenza di guasto dell'alimentatore di controllo alla vita utile media di 50.000 h	7,5 %
Mantenimento lumen alla vita utile media* 50.000 ore	L65
Condizioni di applicazione	
Temperatura ambiente performance Tq	35 °C
Livello massimo di attenuazione	Non applicabile
Adatto per la commutazione casuale	Sì
Dati del prodotto	
Nome prodotto ordine	BY021P LED200S/840 PSU WB GR
Nome completo prodotto	BY021P LED200S/840 PSU WB GR
Full EOC	871016333998699
Codice d'ordine	33998699
Codice materiale (12NC)	911401599751
Codice locale	33998699
Numeratore SAP - Quantità per confezione	1
EAN/UPC - Prodotto/scatola	8710163339986
Numeratore - Confezioni per scatola esterna	4
EAN/UPC - Case	8710163339993

Disegno tecnico



Ledinaire High-bay

