



SmartBright Highbay G3

BY239P LED200/CW PSU

SmartBright Highbay G3, 190 W, 20000 lm, 6500 K, 100°

SmartBright Highbay G3, yüksek verimli, dayanıklı LED yüksek tavan aydınlatma armatürüdür. HPI 250W/400W armatürlerin değişimi için idealdir. LED aydınlatmanın tüm avantajlarını sunmaktadır: Daha düşük enerji tüketimi ve uzun kullanım ömrü

Ürün veri

Genel Bilgiler		
Değiştirilebilir ışık kaynağı	Hayır	
Sürücü birimi sayısı	1 ünite	
Tertibat dahildir	Evet	
Işık kaynağı motoru türü	LED	
CE işareti	CE işareti	
Garanti süresi	3 yıl	
Alev alma işareti	-	
ENEC işareti	-	
Ateşleme teli testi	Sıcaklık 650 °C, süre 5 sn.	
EU RoHS ile uyumludur	Hayır	
Optik sistem türü		-
Optik kapak tipi		Polikarbon çanak/sisli kapak
Aydınlatma armatürü ışık demeti yayılması		100°
Çalıştırma ve Elektrik		
Giriş Voltajı	220-240 V	
Hat Frekansı	50 to 60 Hz	
Başlangıç CLO güç tüketimi	- W	
Ortalama CLO güç tüketimi	- W	
Kalkış Akımı	10,8 A	
Ani akım süresi	0,15 ms	
Güç Tüketimi	190 W	
Güç Faktörü (Kesir)	0,9	
Bağlantı	-	
Kablo	Fişsiz 0,3 m kablo	
16 A tip B MCB'sindeki ürün sayısı	12	
Işık Teknik Ayrıntıları		
Işık Akısı	20.000 lm	
İlişkili Renk Sıcaklığı (Nom.)	6500 K	
Aydınlatma Verimi (nominal) (Nom)	105 lm/W	
Renk oluşturma dizini (CRI)	80	
Işık kaynağının ışın açısı	- °	
Işık kaynağı rengi	865 soğuk gün ışığı	

SmartBright Highbay G3

Sıcaklık	
Ortam sıcaklığı aralığı	-20 ila +45 °C
Kontroller ve Dim Etme	
Dim Edilebilir	Hayır
Sürücü/güç ünitesi/trafo	Güç kaynağı ünitesi (Açık/Kapalı)
Kontrol arabirimi	-
Sabit ışık çıkışı	Hayır
Mekanik ve Muhafaza	
Muhafaza Malzemesi	Alüminyum döküm
Reflektör malzemesi	-
Optik sistem malzemesi	-
Optik kapak malzemesi	Polikarbon
Sabitleme malzemesi	Alüminyum
Muhafaza Rengi	Koyu gri
Optik kapak kaplaması	Buzlu
Genel yükseklik	60 mm
Toplam çap	344 mm
Onay ve Uygulama	
Girişime Karşı Koruma Sınıfı	IP65 [Toz girmesine karşı korumalı, püskürtmeye dayanıklı]
Mekanik çarpışma koruma kodu	IK06 [1 J]
Koruma sınıfı IEC	Güvenlik sınıfı I

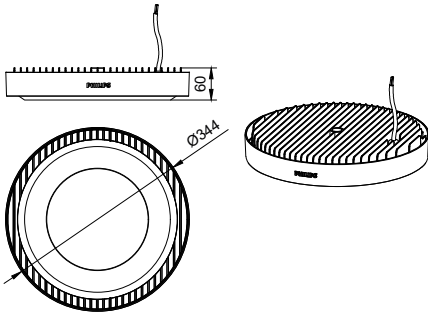
Başlangıç Performansı (IEC Uyumlu)	
Işık akısı toleransı	+/-10%
Başlangıç renk türü	(0.313.0.324)SDCM<5
Güç tüketimi toleransı	+/-10%

Zaman İçindeki Performansı (IEC Uyumlu)	
5000 saatte sürücü arıza oranı	0,01 %
Ortalama yararlı ömür L70B50	30.000 h
Ortalama yararlı ömür L80B50	20.000 h
Ortalama yararlı ömür L90B50	10.000 h

Uygulama Koşulları	
Maksimum dim seviyesi	Yok

Ürün Verileri	
Sipariş ürün adı	BY239P LED200/CW PSU
Tam ürün adı	BY239P LED200/CW PSU
Tam ürün kodu	911401565051
Sipariş kodu	01565051
Malzeme No. (12NC)	911401565051
Numeratör - Paket Başına Miktar	1
EAN/UPC - Ürün/Kutu	6923828633493
Numeratör - Büyük kutu başına paket sayısı	4
EAN/UPC - Kutu	6923828633592

Boyutlu çizim



SmartBright Highbay G3

