



SmartBright Highbay G3

BY239P LED150/NW PSU

SmartBright Highbay G3, 145 W, 15000 lm, 4000 K, 100°

SmartBright Highbay G3, yüksek verimli, dayanıklı LED yüksek tavan aydınlatma armatürüdür. HPI 250W/400W armatürlerin değişimi için idealdir. LED aydınlatmanın tüm avantajlarını sunmaktadır: Daha düşük enerji tüketimi ve uzun kullanım ömrü

Ürün veri

Genel Bilgiler		Optik sistem türü	
Değiştirilebilir ışık kaynağı	Hayır		-
Sürücü birimi sayısı	1 ünite	Optik kapak tipi	Polikarbon çanak/sisli kapak
Tertibat dahildir	Evet	Aydınlatma armatürü ışık demeti yayılması	100°
Işık kaynağı motoru türü	LED	Çalıştırma ve Elektrik	
CE işareti	CE işareti	Giriş Voltajı	220-240 V
Garanti süresi	3 yıl	Hat Frekansı	50 to 60 Hz
Alev alma işareti	-	Başlangıç CLO güç tüketimi	- W
ENEC işareti	-	Ortalama CLO güç tüketimi	- W
Ateşleme teli testi	Sıcaklık 650 °C, süre 5 sn.	Kalkış Akımı	10,8 A
EU RoHS ile uyumludur	Hayır	Ani akım süresi	0,15 ms
Işık Teknik Ayrıntıları		Güç Tüketimi	145 W
Işık Akısı	15.000 lm	Güç Faktörü (Kesir)	0,9
İlişkili Renk Sıcaklığı (Nom.)	4000 K	Bağlantı	-
Aydınlatma Verimi (nominal) (Nom)	104 lm/W	Kablo	Fişsiz 0,3 m kablo
Renk oluşturma dizini (CRI)	80	16 A tip B MCB'sindeki ürün sayısı	16
Işık kaynağının ışın açısı	- °		
Işık kaynağı rengi	840 nötr beyaz		

SmartBright Highbay G3

Sıcaklık	
Ortam sıcaklığı aralığı	-20 ila +45 °C
Kontroller ve Dim Etme	
Dim Edilebilir	Hayır
Sürücü/güç ünitesi/trafo	Güç kaynağı ünitesi (Açık/Kapalı)
Kontrol arabirimi	-
Sabit ışık çıkışı	Hayır
Mekanik ve Muhafaza	
Muhafaza Malzemesi	Alüminyum döküm
Reflektör malzemesi	-
Optik sistem malzemesi	-
Optik kapak malzemesi	Polikarbon
Sabitleme malzemesi	Alüminyum
Muhafaza Rengi	Koyu gri
Optik kapak kaplaması	Buzlu
Genel yükseklik	60 mm
Toplam çap	344 mm
Onay ve Uygulama	
Girişime Karşı Koruma Sınıfı	IP65 [Toz girmesine karşı korumalı, püskürtmeye dayanıklı]
Mekanik çarpışma koruma kodu	IK06 [1 J]
Koruma sınıfı IEC	Güvenlik sınıfı I

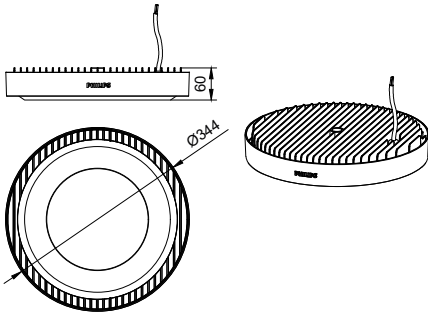
Başlangıç Performansı (IEC Uyumlu)	
Işık akısı toleransı	+/-10%
Başlangıç renk türü	(0.38.0.38)SDCM-5
Güç tüketimi toleransı	+/-10%

Zaman İçindeki Performansı (IEC Uyumlu)	
5000 saatte sürücü arıza oranı	0,01 %
Ortalama yararlı ömür L70B50	30.000 h
Ortalama yararlı ömür L80B50	20.000 h
Ortalama yararlı ömür L90B50	10.000 h

Uygulama Koşulları	
Maksimum dim seviyesi	Yok

Ürün Verileri	
Sipariş ürün adı	BY239P LED150/NW PSU
Tam ürün adı	BY239P LED150/NW PSU
Tam ürün kodu	911401564951
Sipariş kodu	01564951
Malzeme No. (12NC)	911401564951
Numeratör - Paket Başına Miktar	1
EAN/UPC - Ürün/Kutu	6923828633509
Numeratör - Büyük kutu başına paket sayısı	4
EAN/UPC - Kutu	6923828633608

Boyutlu çizim



SmartBright Highbay G3

