



# Downlight DN060B

## DN060B LED8S/840 PSU WH

Downlight DN060B, 9 W, 800 lm, 4000 K, Opale

La gamme LEDINAIRE contient une sélection de luminaires LED tendance disponibles en magasin, dotés de la haute qualité Philips à un prix compétitif. Fiabilité, efficacité énergétique et prix abordable : tout ce dont vous avez besoin.

### Données du produit

Informations générales	
Source lumineuse remplaçable	Non
Appareillage	-
Type de lampe	LED
Valeur ajoutée	Economique
Garantie	3 ans

Données techniques de l'éclairage	
Flux lumineux	800 lm
Température de couleur corrélée (nom.)	4000 K
Efficacité lumineuse (nominale)	89 lm/W
Indice de rendu de couleur (IRC)	>80
Température de couleur	840 blanc neutre
Diffusion du faisceau de lumière du luminaire	110°

Fonctionnement et électricité	
Tension d'entrée	220 à 240 V
Fréquence linéaire	50 or 60 Hz
Fréquence d'entrée	50 ou 60 Hz
Consommation électrique	9 W
Facteur de puissance (fraction)	0.9

Connexion	Connecteur à poussoir 2 pôles
-----------	-------------------------------

Température	
Gamme de températures ambiantes	0 à +35 °C

Commandes et gradation	
Variation de l'intensité lumineuse	Non
Driver / unité d'alimentation électrique / transformateur	Bloc d'alimentation électrique (Marche/Arrêt)

Mécanique et boîtier	
Matériaux du corps	Plastique
Matériaux du réflecteur	Acier
Matériaux optiques	Polycarbonate
Matériaux de fixation	Acier inoxydable
Couleur du corps	Blanc
Finition du cache optique/de la lentille	Opale
Longueur totale	175 mm
Largeur totale	175 mm
Hauteur totale	100 mm
Diamètre total	173 mm

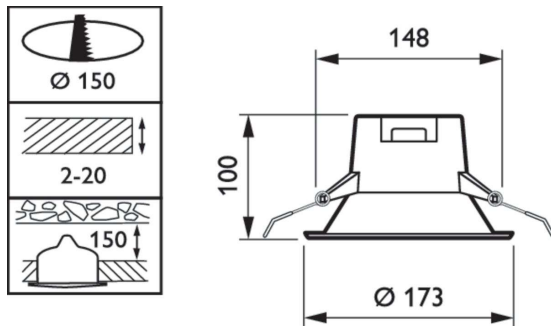
# Downlight DN060B

Dimensions (hauteur x largeur x profondeur)	100 x 175 x 175 mm
<b>Approbation et application</b>	
Indice de protection	IP20 [Protection des doigts]
Protection contre les chocs mécaniques	IK02 [0,2 J standard]
Classe de protection CEI	Classe de sécurité I
<b>Performances initiales</b>	
Chromaticité initiale	(0.38, 0.38) SDCM <5
Tolérance de consommation électrique	+/-10%
<b>Durées de vie (conformes IES)</b>	
Taux de défaillance de l'appareillage à la durée de vie utile moyenne de 50 000 h	7,5 %
Flux lumineux sortant à la durée de vie utile moyenne* de 50 000 h	L65

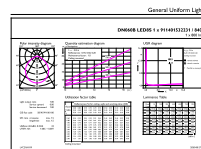
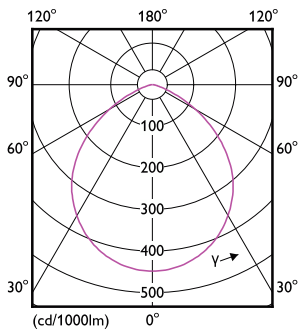
## Conditions d'application

Performance température ambiante Tq	25 °C
<b>Données du produit</b>	
Nom du produit de la commande	DN060B LED8S/840 PSU WH
Nom de produit complet	DN060B LED8S/840 PSU WH
Code EOC	871016330664399
Code de commande	30664399
Code 12NC	911401532231
Quantité par pack	1
Code EAN – Produit/Boîte	8710163306643
Conditionnement par carton	12
Codes EAN/UPC – Boîte	8710163306926

## Schéma dimensionnel



## Données photométriques



Light Distribution Diagram - DN060B LED8S/840 PSU WH

General uniform lighting - DN060B LED8S/840 PSU WH

## Downlight DN060B

